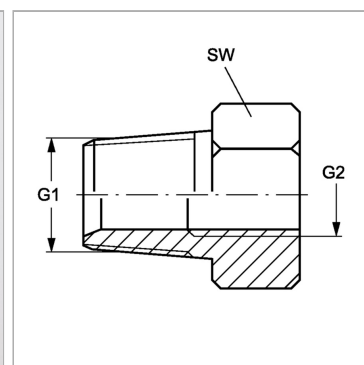
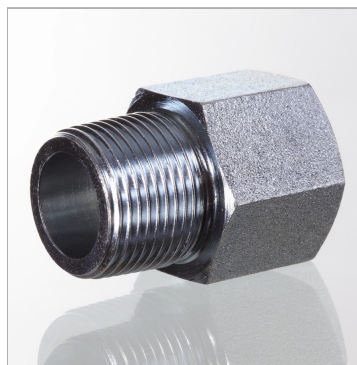


Характеристики

Конструкция	прямые
Модель	Ввертный штуцер
Форма уплотнения 1	Резьбовое уплотнение
Соединение 1	Наружная резьба BSPT, коническая
Форма уплотнения 2	Плоское уплотнение
Соединение 2	Внутренняя резьба BSP, цилиндрическая
Материал	Сталь
Защита поверхности	Гальваническое покрытие



Артикул

Наименование	G1	G2	i	L1	Ø d1	SW
GEHRK02IR04	R 1/8" K	G 1/4" -19	10,5	31	4	19
GEHRK02IR06	R 1/8" K	G 3/8" -19	10,5	32	4	22
GEHRK02IR08	R 1/8" K	G 1/2" -14	10,5	38,5	4	27
GEHRK04IR02	R 1/4" K	G 1/8" -28	14	29	4	14
GEHRK04IR	R 1/4" K	G 1/4" -19	14	33,5	4	19
GEHRK04IR06	R 1/4" K	G 3/8" -19	14	34,5	4	22
GEHRK04IR08	R 1/4" K	G 1/2" -14	14	40,5	4	27
GEHRK06IR02	R 3/8" K	G 1/8" -28	14,5	21,5	11	17
GEHRK06IR04	R 3/8" K	G 1/4" -19	14,5	35	7	19
GEHRK06IR	R 3/8" K	G 3/8" -19	14,5	35	7	22
GEHRK06IR08	R 3/8" K	G 1/2" -14	14,5	39,5	7	27
GEHRK08IR04	R 1/2" K	G 1/4" -19	18,5	26,5	12	22
GEHRK08IR06	R 1/2" K	G 3/8" -19	18,5	39	9,5	22
GEHRK08IR	R 1/2" K	G 1/2" -14	18,5	42,5	9,5	27
GEHRK08IR12	R 1/2" K	G 3/4" -14	18,5	46	9,5	32
GEHRK08IR16	R 1/2" K	G 1" -11	18,5	50,5	9,5	41
GEHRK12IR04	R 3/4" K	G 1/4" -19	20	29	12	27
GEHRK12IR06	R 3/4" K	G 3/8" -19	20	29	12	27
GEHRK12IR08	R 3/4" K	G 1/2" -14	20	44	15	27
GEHRK12IR	R 3/4" K	G 3/4" -14	20	46	15	32
GEHRK12IR16	R 3/4" K	G 1" -11	20	51	15	41
GEHRK16IR08	R 1" K	G 1/2" -14	24	34	19	36
GEHRK16IR12	R 1" K	G 3/4" -14	24	50	19,5	36
GEHRK16IR	R 1" K	G 1" -11	24	55	19,5	41
GEHRK16IR20	R 1" K	G 1.1/4" -11	24	59,5	19,5	50
GEHRK20IR08	R 1.1/4" K	G 1/2" -14	26	38	19	46
GEHRK20IR12	R 1.1/4" K	G 3/4" -14	26	38	24,5	46
GEHRK20IR16	R 1.1/4" K	G 1" -11	26	37	30,75	46
GEHRK20IR24	R 1.1/4" K	G 1.1/2" -11	26	65	26	55
GEHRK24IR16	R 1.1/2" K	G 1" -11	27	39	30,75	50
GEHRK24IR20	R 1.1/2" K	G 1.1/4" -11	27	61	32	50
GEHRK24IR32	R 1.1/2" K	G 2" -11	27	66,5	32	70
GEHRK32IR20	R 2" K	G 1.1/4" -11	31	46	39,25	65
GEHRK32IR24	R 2" K	G 1.1/2" -11	31	46	39,25	65

SW = размер под ключ