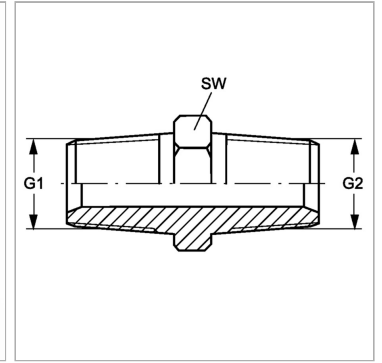


### Характеристики

<b>Конструкция</b>	прямые
<b>Модель</b>	Ввертный штуцер
<b>Форма уплотнения 1</b>	Внутренний конус 60°
<b>Соединение 1</b>	Наружная резьба BSPT, коническая
<b>Форма уплотнения 2</b>	Резьбовое уплотнение
<b>Соединение 2</b>	Наружная резьба NPT
<b>Материал</b>	Сталь
<b>Защита поверхности</b>	Гальваническое покрытие



### Артикул

Наименование	G1	G2	SW
<a href="#">GEHRK02HN</a>	R 1/8" K	1/8" -27 NPT	14
<a href="#">GEHRK04HN</a>	R 1/4" K	1/4" -18 NPT	19
<a href="#">GEHRK04HN06</a>	R 1/4" K	3/8" -18 NPT	19
<a href="#">GEHRK06HN</a>	R 3/8" K	3/8" -18 NPT	22
<a href="#">GEHRK06HN04</a>	R 3/8" K	1/4" -18 NPT	22
<a href="#">GEHRK08HN</a>	R 1/2" K	1/2" -14 NPT	27
<a href="#">GEHRK12HN</a>	R 3/4" K	3/4" -14 NPT	32
<a href="#">GEHRK16HN</a>	R 1" K	1" -11,5 NPT	41
<a href="#">GEHRK16HN12</a>	R 1" K	3/4" -14 NPT	41
<a href="#">GEHRK20HN</a>	R 1.1/4" K	1.1/4" -11,5 NPT	50
<a href="#">GEHRK20HN16</a>	R 1.1/4" K	1" -11,5 NPT	50
<a href="#">GEHRK24HN</a>	R 1.1/2" K	1.1/2" -11,5 NPT	55
<a href="#">GEHRK32HN</a>	R 2" K	2" -11,5 NPT	70

SW = размер под ключ