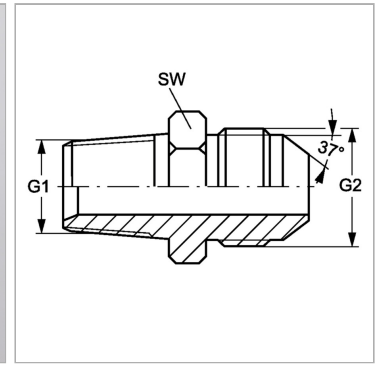


Характеристики

Конструкция	прямые
Модель	Вертный штуцер
Форма уплотнения 1	Резьбовое уплотнение
Соединение 1	Наружная резьба BSPT, коническая
Форма уплотнения 2	Наружный конус 74°
Соединение 2	Наружная резьба UN/UNF
Материал	Сталь
Защита поверхности	Гальваническое покрытие



Артикул

Наименование	G1	G2	i	L1	Ø d1	Ø d2	SW
GEHRK02HJ04	R 1/8" K	7/16" -20 UNF	10,5	30	4	4	14
GEHRK02HJ05	R 1/8" K	1/2" -20 UNF	10,5	30	4	4	14
GEHRK04HJ	R 1/4" K	7/16" -20 UNF	14	34,5	4,4	4,4	14
GEHRK04HJ05	R 1/4" K	1/2" -20 UNF	14	34,5	6	6	14
GEHRK04HJ06	R 1/4" K	9/16" -18 UNF	14	34,6	7	7	19
GEHRK04HJ08	R 1/4" K	3/4" -16 UNF	14	37,7	7	7	22
GEHRK06HJ04	R 3/8" K	7/16" -20 UNF	14,5	36	4,4	4,4	19
GEHRK06HJ05	R 3/8" K	1/2" -20 UNF	14,5	36	6	6	19
GEHRK06HJ	R 3/8" K	9/16" -18 UNF	14,5	36,1	7,5	7,5	19
GEHRK06HJ08	R 3/8" K	3/4" -16 UNF	14,5	38,2	9,5	9,5	22
GEHRK06HJ10	R 3/8" K	7/8" -14 UNF	14,5	42,8	9,5	9,5	24
GEHRK06HJ12	R 3/8" K	1.1/16" -12 UN	14,5	46,9	9,5	9,5	27
GEHRK08HJ06	R 1/2" K	9/16" -18 UNF	18,5	40,1	7,5	7,5	22
GEHRK08HJ	R 1/2" K	3/4" -16 UNF	18,5	42,7	9,9	9,9	22
GEHRK08HJ10	R 1/2" K	7/8" -14 UNF	18,5	47,3	12,3	12,3	24
GEHRK08HJ12	R 1/2" K	1.1/16" -12 UN	18,5	21,9	13	13	27
GEHRK08HJ16	R 1/2" K	1.5/16" -12 UN	18,5	52,6	13	13	36
GEHRK10HJ	R 5/8" K	7/8" -14 UNF	19,5	50,3	12,3	12,3	24
GEHRK12HJ06	R 3/4" K	9/16" -18 UNF	20	45,1	15	7,5	27
GEHRK12HJ08	R 3/4" K	3/4" -16 UNF	20	47,7	15	9,9	27
GEHRK12HJ10	R 3/4" K	7/8" -14 UNF	20	50,3	12,3	12,3	27
GEHRK12HJ	R 3/4" K	1.1/16" -12 UN	20	52,9	15	15	27
GEHRK12HJ16	R 3/4" K	1.5/16" -12 UN	20	54,1	15	21,5	36
GEHRK12HJ20	R 3/4" K	1.5/8" -12 UN	20	57,3	15	22	46
GEHRK16HJ08	R 1" K	3/4" -16 UNF	24	51,7	22	9,9	36
GEHRK16HJ10	R 1" K	7/8" -14 UNF	24	54,3	22	12,3	36
GEHRK16HJ12	R 1" K	1.1/16" -12 UN	24	56,9	22	15,5	36
GEHRK16HJ	R 1" K	1.5/16" -12 UN	24	58,1	21,5	21,5	36
GEHRK16HJ20	R 1" K	1.5/8" -12 UN	24	61,3	22	27,5	46
GEHRK20HJ12	R 1.1/4" K	1.1/16" -12 UN	26	60,9	26	15,5	46
GEHRK20HJ16	R 1.1/4" K	1.5/16" -12 UN	26	62,1	26	21,5	46
GEHRK20HJ	R 1.1/4" K	1.5/8" -12 UN	26	63,3	26	26	46
GEHRK20HJ24	R 1.1/4" K	1.7/8" -12 UN	26	68,5	26	33,5	50
GEHRK24HJ16	R 1.1/2" K	1.5/16" -12 UN	27	65,1	32	21,5	50
GEHRK24HJ20	R 1.1/2" K	1.5/8" -12 UN	27	66,3	32	27,5	50
GEHRK24HJ	R 1.1/2" K	1.7/8" -12 UN	27	69,5	32	32	50
GEHRK24HJ32	R 1.1/2" K	2.1/2" -12 UN	27	79,9	32	45	65
GEHRK32HJ	R 2" K	2.1/2" -12 UN	31	83,9	45	45	65
GEHRK40HJ	R 2.1/2" K	3" -11 UN	36	99	58	58	77
GEHRK48HJ	R 1" K	3.1/2" -11 UN	40	115	70	70	80

SW = размер под ключ