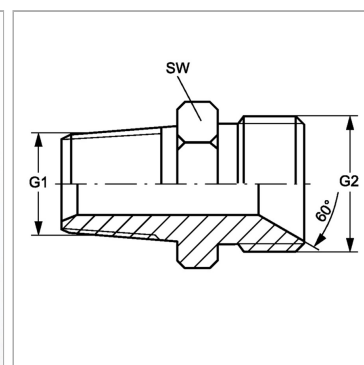


Характеристики

Конструкция	прямые
Модель	Ввертный штуцер
Форма уплотнения 1	Резьбовое уплотнение
Соединение 1	Наружная резьба BSPT, коническая
Форма уплотнения 2	Внутренний конус 60°
Соединение 2	Наружная резьба BSP, цилиндрическая
Материал	нержавеющая сталь



Артикул

Наименование	G1	G2	SW
GEHRK02HBVA	R 1/8" K	G 1/8" -28	11
GEHRK04HB02VA	R 1/4" K	G 1/8" -28	17
GEHRK04HBVA	R 1/4" K	G 1/4" -19	17
GEHRK04HB06VA	R 1/4" K	G 3/8" -19	17
GEHRK06HBVA	R 3/8" K	G 3/8" -19	17
GEHRK06HB08VA	R 3/8" K	G 1/2" -14	22
GEHRK08HB04VA	R 1/2" K	G 1/4" -19	22
GEHRK08HBVA	R 1/2" K	G 1/2" -14	22
GEHRK08HB12VA	R 1/2" K	G 3/4" -14	27
GEHRK10HBVA	R 5/8" K	G 5/8" -14	27
GEHRK12HB08VA	R 3/4" K	G 1/2" -14	27
GEHRK12HBVA	R 3/4" K	G 3/4" -14	27
GEHRK16HBVA	R 1" K	G 1" -11	36
GEHRK20HBVA	R 1.1/4" K	G 1.1/4" -11	46
GEHRK24HBVA	R 1.1/2" K	G 1.1/2" -11	50
GEHRK32HBVA	R 2" K	G 2" -11	65

SW = размер под ключ