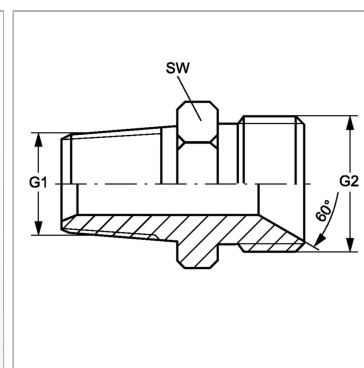


Характеристики

Конструкция	прямые
Модель	Ввертный штуцер
Форма уплотнения 1	Резьбовое уплотнение
Соединение 1	Наружная резьба BSPT, коническая
Форма уплотнения 2	Внутренний конус 60°
Соединение 2	Наружная резьба BSP, цилиндрическая
Материал	Сталь
Защита поверхности	Гальваническое покрытие



Артикул

Наименование	G1	G2	i	L1	Ø d1	Ø d2	SW
GEHRK02HB	R 1/8" K	G 1/8" -28	10,5	23,5	3,5	3,5	11
GEHRK02HB04	R 1/8" K	G 1/4" -19	10,5	27,5	3,5	4,7	17
GEHRK02HB06	R 1/8" K	G 3/8" -19	10,5	28,5	3,5	7,9	17
GEHRK04HB02	R 1/4" K	G 1/8" -28	14	28	4,7	3,5	17
GEHRK04HB	R 1/4" K	G 1/4" -19	14	31	4,7	4,7	17
GEHRK04HB06	R 1/4" K	G 3/8" -19	14	32	4,7	7,9	17
GEHRK04HB08	R 1/4" K	G 1/2" -14	14	35	4,7	11,1	22
GEHRK04HB12	R 1/4" K	G 3/4" -14	14	38	4,7	16,7	27
GEHRK06HB02	R 3/8" K	G 1/8" -28	14,5	28,5	7,9	3,5	17
GEHRK06HB04	R 3/8" K	G 1/4" -19	14,5	31,5	7,9	4,7	17
GEHRK06HB	R 3/8" K	G 3/8" -19	14,5	32,5	7,9	7,9	22
GEHRK06HB08	R 3/8" K	G 1/2" -14	14,5	35,5	7,9	11,1	22
GEHRK06HB10	R 3/8" K	G 5/8" -14	14,5	38,5	7,9	14,3	27
GEHRK06HB12	R 3/8" K	G 3/4" -14	14,5	38,5	7,9	16,7	27
GEHRK08HB04	R 1/2" K	G 1/4" -19	18,5	36,5	11,1	4,7	22
GEHRK08HB06	R 1/2" K	G 3/8" -19	18,5	37,5	11,1	7,9	22
GEHRK08HB	R 1/2" K	G 1/2" -14	18,5	39,5	11,1	11,1	22
GEHRK08HB10	R 1/2" K	G 5/8" -14	18,5	42,5	11,1	11,1	27
GEHRK08HB12	R 1/2" K	G 3/4" -14	18,5	42,5	11,1	16,7	27
GEHRK08HB16	R 1/2" K	G 1" -11	18,5	46,5	11,1	22,2	36
GEHRK10HB08	R 5/8" K	G 1/2" -14	19,5	41,5	14,3	11,1	27
GEHRK10HB	R 5/8" K	G 5/8" -14	19,5	43,5	14,3	14,3	27
GEHRK10HB12	R 5/8" K	G 3/4" -14	19,5	43,5	14,3	14,3	27
GEHRK12HB04	R 3/4" K	G 1/4" -19	20	39	16,7	4,7	27
GEHRK12HB06	R 3/4" K	G 3/8" -19	20	40	16,7	7,9	27
GEHRK12HB08	R 3/4" K	G 1/2" -14	20	42	16,7	11,1	27
GEHRK12HB10	R 3/4" K	G 5/8" -14	20	44	14,3	14,3	27
GEHRK12HB	R 3/4" K	G 3/4" -14	20	44	16,7	16,7	27
GEHRK12HB16	R 3/4" K	G 1" -11	20	48	16,7	22,2	36
GEHRK12HB20	R 3/4" K	G 1.1/4" -11	20	50	16,7	28,6	46
GEHRK16HB06	R 1" K	G 3/8" -19	24	45	22,2	7,9	36
GEHRK16HB08	R 1" K	G 1/2" -14	24	47	22,2	11,1	36
GEHRK16HB12	R 1" K	G 3/4" -14	24	49	22,2	16,7	36
GEHRK16HB	R 1" K	G 1" -11	24	52	22,2	22,2	36
GEHRK16HB20	R 1" K	G 1.1/4" -11	24	54	22,2	28,6	46
GEHRK16HB24	R 1" K	G 1.1/2" -11	24	56	22,2	33,3	50
GEHRK20HB12	R 1.1/4" K	G 3/4" -14	26	52	28,6	16,7	46
GEHRK20HB16	R 1.1/4" K	G 1" -11	26	55	28,6	22,2	46
GEHRK20HB	R 1.1/4" K	G 1.1/4" -11	26	56	28,6	28,6	50
GEHRK20HB24	R 1.1/4" K	G 1.1/2" -11	26	58	28,6	28,6	50
GEHRK20HB32	R 1.1/4" K	G 2" -11	26	64	28,6	46	65
GEHRK24HB16	R 1.1/2" K	G 1" -11	27	56	33,3	22,2	50
GEHRK24HB20	R 1.1/2" K	G 1.1/4" -11	27	57	28,6	28,6	50
GEHRK24HB	R 1.1/2" K	G 1.1/2" -11	27	59	33,3	33,3	50
GEHRK24HB32	R 1.1/2" K	G 2" -11	27	65	33,3	46	65
GEHRK32HB16	R 2" K	G 1" -11	31	63	46	22,2	65
GEHRK32HB20	R 2" K	G 1.1/4" -11	31	64	46	28,6	65
GEHRK32HB24	R 2" K	G 1.1/2" -11	31	66	46	33,3	65
GEHRK32HB	R 2" K	G 2" -11	31	69	46	46	65
GEHRK40HB	R 2.1/2" K	G 2.1/2" -11	34	83	68	68	90

SW = размер под ключ