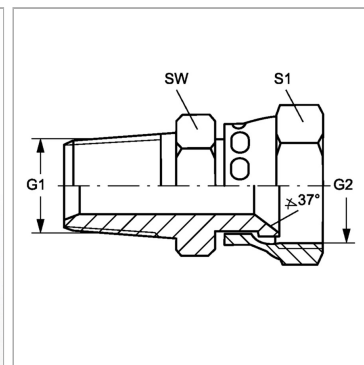


Характеристики

Конструкция	прямые
Модель	Ввертный штуцер
Форма уплотнения 1	Резьбовое уплотнение
Соединение 1	Наружная резьба BSPT, коническая
Форма уплотнения 2	Внутренний конус 74°
Соединение 2	Гаечная резьба UN/UNF
Материал	Сталь
Защита поверхности	Гальваническое покрытие



Артикул

Наименование	G1	G2	i1	L1	L2	Ø d1	Ø d2	SW	S1
GEHRK02AJ04	R 1/8" K	7/16" -20 UNF	10,5	24,5	34,0	4,0	4,0	12,0	14
GEHRK02AJ05	R 1/8" K	1/2" -20 UNF	10,5	25,7	35,2	4,4	4,4	12,0	17
GEHRK04AJ	R 1/4" K	7/16" -20 UNF	14,0	29,0	38,5	7,0	4,0	14,0	14
GEHRK04AJ05	R 1/4" K	1/2" -20 UNF	14,0	30,2	39,7	7,0	4,4	14,0	17
GEHRK04AJ06	R 1/4" K	9/16" -18 UNF	14,0	30,3	40,3	6,0	6,0	14,0	19
GEHRK04AJ08	R 1/4" K	3/4" -16 UNF	14,0	32,4	43,9	7,0	9,9	19,0	24
GEHRK06AJ05	R 3/8" K	1/2" -20 UNF	14,5	30,7	40,2	10,0	4,4	17,0	17
GEHRK06AJ	R 3/8" K	9/16" -18 UNF	14,5	30,8	40,8	10,0	6,0	17,0	19
GEHRK06AJ08	R 3/8" K	3/4" -16 UNF	14,5	32,9	44,4	9,9	9,9	19,0	24
GEHRK06AJ10	R 3/8" K	7/8" -14 UNF	14,5	34,6	48,3	10,0	12,3	22,0	27
GEHRK08AJ	R 1/2" K	3/4" -16 UNF	18,5	37,4	48,9	13,0	9,9	22,0	24
GEHRK08AJ10	R 1/2" K	7/8" -14 UNF	18,5	38,6	52,3	12,3	12,3	22,0	27
GEHRK08AJ12	R 1/2" K	1.1/16" -12 UN	18,5	40,1	55,0	13,0	15,5	27,0	32
GEHRK12AJ10	R 3/4" K	7/8" -14 UNF	20,0	41,1	54,8	18,0	12,3	27,0	27
GEHRK12AJ	R 3/4" K	1.1/16" -12 UN	20,0	41,6	56,5	18,0	15,5	27,0	32
GEHRK12AJ14	R 3/4" K	1.3/16" -12 UN	20,0	41,7	58,2	18,0	18,0	32,0	36
GEHRK12AJ16	R 3/4" K	1.5/16" -12 UN	20,0	43,1	59,9	18,0	21,5	32,0	41
GEHRK16AJ	R 1" K	1.5/16" -12 UN	24,0	47,6	64,4	21,5	21,5	36,0	41
GEHRK16AJ12	R 1" K	1.1/16" -12 UN	24,0	46,6	61,5	24,0	15,5	36,0	32
GEHRK20AJ	R 1.1/4" K	1.5/8" -12 UN	26,0	53,5	69,8	27,5	27,5	46,0	50
GEHRK24AJ	R 1.1/2" K	1.7/8" -12 UN	27,0	56,3	75,7	33,5	33,5	50,0	60

SW, S1, S2, S3 = размер под ключ