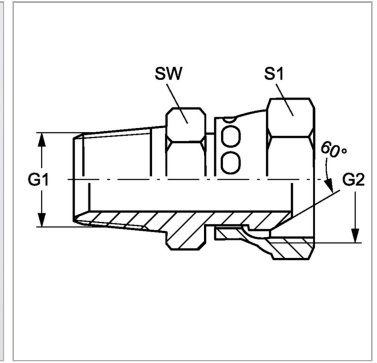


Характеристики

Конструкция	прямые
Модель	Ввертный штуцер
Форма уплотнения 1	Резьбовое уплотнение
Соединение 1	Наружная резьба BSPT, коническая
Форма уплотнения 2	Внутренний конус 60°
Соединение 2	Гаечная резьба BSP
Материал	нержавеющая сталь



Артикул

Наименование	G1	G2	SW	S1
GEHRK02ABVA	R 1/8" K	G 1/8" -28	14	14
GEHRK04ABVA	R 1/4" K	G 1/4" -19	19	19
GEHRK06ABVA	R 3/8" K	G 3/8" -19	22	22
GEHRK08ABVA	R 1/2" K	G 1/2" -14	27	27
GEHRK12ABVA	R 3/4" K	G 3/4" -14	37	37
GEHRK16ABVA	R 1" K	G 1" -11	41	41
GEHRK20ABVA	R 1.1/4" K	G 1.1/4" -11	50	50
GEHRK24ABVA	R 1.1/2" K	G 1.1/2" -11	55	60
GEHRK32ABVA	R 2" K	G 2" -11	64	67

SW, S1, S2, S3 = размер под ключ