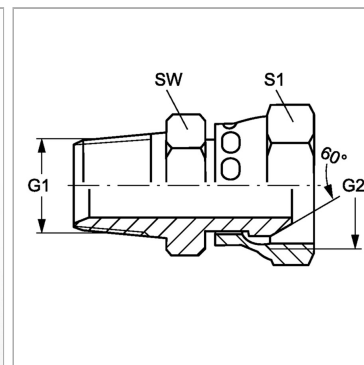


### Характеристики

<b>Конструкция</b>	прямые
<b>Модель</b>	Ввертный штуцер
<b>Форма уплотнения 1</b>	Резьбовое уплотнение
<b>Соединение 1</b>	Наружная резьба BSPT, коническая
<b>Форма уплотнения 2</b>	Внутренний конус 60°
<b>Соединение 2</b>	Гаечная резьба BSP
<b>Материал</b>	Сталь
<b>Защита поверхности</b>	Гальваническое покрытие



### Артикул

Наименование	G1	G2	i	L1	L2	Ø d1	Ø d2	SW	S1
<a href="#">GEHRK02AB</a>	R 1/8" K	G 1/8" -28	10,5	25,5	30	3,5	3,5	12	14
<a href="#">GEHRK04AB</a>	R 1/4" K	G 1/4" -19	14	31	36	4,5	4,5	14	19
<a href="#">GEHRK06AB</a>	R 3/8" K	G 3/8" -19	14,5	33	39,5	7,1	7,1	17	22
<a href="#">GEHRK06AB08</a>	R 3/8" K	G 1/2" -14	14,5	35,5	42,5	7,1	9,7	19	27
<a href="#">GEHRK08AB06</a>	R 1/2" K	G 3/8" -19	18,5	38	44,5	9,7	7,1	22	22
<a href="#">GEHRK08AB</a>	R 1/2" K	G 1/2" -14	18,5	40,5	47,5	9,7	9,7	22	27
<a href="#">GEHRK10AB</a>	R 5/8" K	G 5/8" -14	19,5	40,5	50,5	12	12	24	30
<a href="#">GEHRK12AB</a>	R 3/4" K	G 3/4" -14	20	43,5	52,5	15,5	15,5	27	32
<a href="#">GEHRK16AB12</a>	R 1" K	G 3/4" -14	24	48,5	57,5	20,4	15,5	36	32
<a href="#">GEHRK16AB</a>	R 1" K	G 1" -11	24	51,5	62,5	20,4	20,4	36	41
<a href="#">GEHRK20AB</a>	R 1.1/4" K	G 1.1/4" -11	26	60	70,5	26	26	46	50
<a href="#">GEHRK24AB</a>	R 1.1/2" K	G 1.1/2" -11	27	60,5	73,5	30,8	30,8	50	55
<a href="#">GEHRK32AB</a>	R 2" K	G 2" -11	31	70	86,5	43,5	43,5	65	70

SW, S1, S2, S3 = размер под ключ