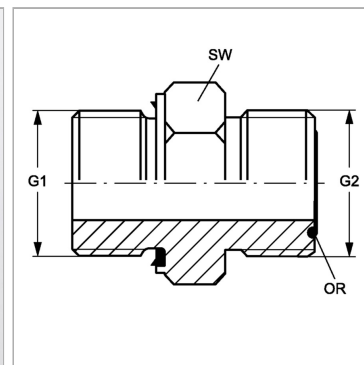


Характеристики

Конструкция	прямые
Модель	Ввертный штуцер
Форма уплотнения 1	Форма E
Соединение 1	Наружная резьба BSP, цилиндрическая
Форма уплотнения 2	Плоское уплотнение с кольцом круглого сечения
Соединение 2	Наружная резьба ORFS
Материал	нержавеющая сталь



Указание по заказу

NBR уплотнения FPM (Витон) по запросу

Артикул

Наименование	G1	G2	SW	Кольцо круглого сечения
GEHRED02HJOF04VA	G 1/8" -28	9/16" -18 UNF	17	7,65 x 1,78
GEHRED02HJOF06VA	G 1/8" -28	11/16" -16 UN	19	9,25 x 1,78
GEHRED04HJOFVA	G 1/4" -19	9/16" -18 UNF	19	7,65 x 1,78
GEHRED04HJOF06VA	G 1/4" -19	11/16" -16 UN	19	9,25 x 1,78
GEHRED04HJOF08VA	G 1/4" -19	13/16" -16 UN	22	12,42 x 1,78
GEHRED06HJOF04VA	G 3/8" -19	9/16" -18 UNF	22	7,65 x 1,78
GEHRED06HJOFVA	G 3/8" -19	11/16" -16 UN	22	9,25 x 1,78
GEHRED06HJOF08VA	G 3/8" -19	13/16" -16 UN	22	12,42 x 1,78
GEHRED06HJOF10VA	G 3/8" -19	1" -14 UNS	27	15,60 x 1,78
GEHRED08HJOF06VA	G 1/2" -14	11/16" -16 UN	27	9,25 x 1,78
GEHRED08HJOFVA	G 1/2" -14	13/16" -16 UN	27	12,42 x 1,78
GEHRED08HJOF10VA	G 1/2" -14	1" -14 UNS	27	15,60 x 1,78
GEHRED08HJOF12VA	G 1/2" -14	1.3/16" -12 UN	32	18,77 x 1,78
GEHRED12HJOF10VA	G 3/4" -14	1" -14 UNS	32	15,60 x 1,78
GEHRED12HJOFVA	G 3/4" -14	1.3/16" -12 UN	32	18,77 x 1,78
GEHRED12HJOF16VA	G 3/4" -14	1.7/16" -12 UN	41	23,53 x 1,78
GEHRED16HJOFVA	G 1" -11	1.7/16" -12 UN	41	23,53 x 1,78

SW = размер под ключ