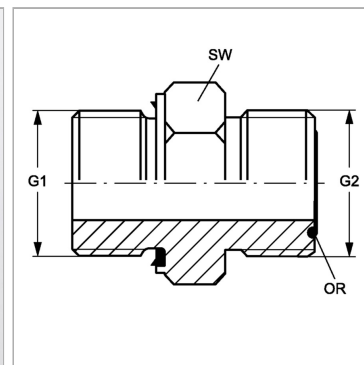


Характеристики

Конструкция	прямые
Модель	Ввертный штуцер
Форма уплотнения 1	Форма E
Соединение 1	Наружная резьба BSP, цилиндрическая
Форма уплотнения 2	Плоское уплотнение с кольцом круглого сечения
Соединение 2	Наружная резьба ORFS
Материал	Сталь
Защита поверхности	Гальваническое покрытие



Артикул

Наименование	G1	G2	i	L1	Ø d1	Ø d2	SW	Кольцо круглого сечения
GEHRED02HJOF04	G 1/8" -28	9/16" -18 UNF	8	27	3,5	3,5	17	7,65 x 1,78
GEHRED02HJOF06	G 1/8" -28	11/16" -16 UN	8	29	3,5	6,5	19	9,25 x 1,78
GEHRED04HJOF	G 1/4" -19	9/16" -18 UNF	12	33	4,5	4,5	19	7,65 x 1,78
GEHRED04HJOF06	G 1/4" -19	11/16" -16 UN	12	34	4,7	4,7	19	9,25 x 1,78
GEHRED04HJOF08	G 1/4" -19	13/16" -16 UN	12	36,5	4,7	9,5	22	12,42 x 1,78
GEHRED06HJOF04	G 3/8" -19	9/16" -18 UNF	12	34	7,9	4,5	22	7,65 x 1,78
GEHRED06HJOF	G 3/8" -19	11/16" -16 UN	12	35	6,5	6,5	22	9,25 x 1,78
GEHRED06HJOF08	G 3/8" -19	13/16" -16 UN	12	37	7,9	7,9	22	12,42 x 1,78
GEHRED06HJOF10	G 3/8" -19	1" -14 UNS	12	41,5	7,9	12,5	27	15,60 x 1,78
GEHRED08HJOF04	G 1/2" -14	9/16" -18 UNF	14	38,5	11,1	4,5	27	7,65 x 1,78
GEHRED08HJOF06	G 1/2" -14	11/16" -16 UN	14	39,5	11,1	6,5	27	9,25 x 1,78
GEHRED08HJOF	G 1/2" -14	13/16" -16 UN	14	41,5	9,5	9,5	27	12,42 x 1,78
GEHRED08HJOF10	G 1/2" -14	1" -14 UNS	14	44	11,1	11,1	27	15,60 x 1,78
GEHRED08HJOF12	G 1/2" -14	1.3/16" -12 UN	14	47	11,1	15,5	32	18,77 x 1,78
GEHRED12HJOF06	G 3/4" -14	11/16" -16 UN	16	43	16,7	6,5	32	9,25 x 1,78
GEHRED12HJOF08	G 3/4" -14	13/16" -16 UN	16	45	16,7	9,5	32	12,42 x 1,78
GEHRED12HJOF10	G 3/4" -14	1" -14 UNS	16	47,5	16,7	12,5	32	15,60 x 1,78
GEHRED12HJOF	G 3/4" -14	1.3/16" -12 UN	16	49	15,5	15,5	32	18,77 x 1,78
GEHRED12HJOF16	G 3/4" -14	1.7/16" -12 UN	16	51	16,7	20	41	23,53 x 1,78
GEHRED16HJOF10	G 1" -11	1" -14 UNS	18	51	22,2	12,5	41	15,60 x 1,78
GEHRED16HJOF12	G 1" -11	1.3/16" -12 UN	18	52,5	22,2	15,5	41	18,77 x 1,78
GEHRED16HJOF	G 1" -11	1.7/16" -12 UN	18	53	20,5	20,5	41	23,53 x 1,78
GEHRED16HJOF20	G 1" -11	1.11/16" -12 UN	18	55	22,2	26	46	29,87 x 1,78
GEHRED20HJOF16	G 1.1/4" -11	1.7/16" -12 UN	20	57,5	28,6	20,5	50	23,53 x 1,78
GEHRED20HJOF	G 1.1/4" -11	1.11/16" -12 UN	20	57,5	26	26	50	29,87 x 1,78
GEHRED24HJOF16	G 1.1/2" -11	1.7/16" -12 UN	22	60,5	33,3	20,5	55	23,53 x 1,78
GEHRED24HJOF20	G 1.1/2" -11	1.11/16" -12 UN	22	60,5	33,3	26	55	29,87 x 1,78
GEHRED24HJOF	G 1.1/2" -11	2" -12 UN	22	60,5	32	32	55	37,82 x 1,78

SW = размер под ключ