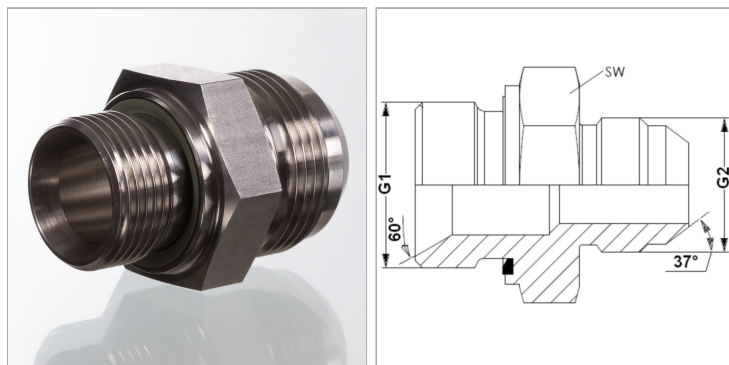


Характеристики

Конструкция	прямые
Модель	Ввертный штуцер
Форма уплотнения 1	Внутренний конус 60° Форма E
Соединение 1	Наружная резьба BSP, цилиндрическая
Форма уплотнения 2	Наружный конус 74°
Соединение 2	Наружная резьба UN/UNF
Материал	нержавеющая сталь



Указание по заказу

NBR уплотнения FPM (Витон) по запросу

Артикул

Наименование	G1	G2	SW
GEHRED32HJVA	-	-	-
GEHRED02HJ04VA	G 1/8" -28	7/16" -20 UNF	14
GEHRED02HJ05VA	G 1/8" -28	1/2" -20 UNF	14
GEHRED02HJ06VA	G 1/8" -28	9/16" -18 UNF	17
GEHRED04HJ05VA	G 1/4" -19	1/2" -20 UNF	19
GEHRED04HJ06VA	G 1/4" -19	9/16" -18 UNF	19
GEHRED04HJ08VA	G 1/4" -19	3/4" -16 UNF	19
GEHRED04HJVA	G 1/4" -19	7/16" -20 UNF	19
GEHRED06HJ04VA	G 3/8" -19	7/16" -20 UNF	22
GEHRED06HJ05VA	G 3/8" -19	1/2" -20 UNF	22
GEHRED06HJ08VA	G 3/8" -19	3/4" -16 UNF	22
GEHRED06HJ10VA	G 3/8" -19	7/8" -14 UNF	24
GEHRED06HJ12VA	G 3/8" -19	1.1/16" -12 UN	27
GEHRED06HJVA	G 3/8" -19	9/16" -18 UNF	22
GEHRED08HJ04VA	G 1/2" -14	7/16" -20 UN	27
GEHRED08HJ06VA	G 1/2" -14	9/16" -18 UNF	27
GEHRED08HJ10VA	G 1/2" -14	7/8" -14 UNF	27
GEHRED08HJ12VA	G 1/2" -14	1.1/16" -12 UN	27
GEHRED08HJVA	G 1/2" -14	3/4" -16 UNF	27
GEHRED12HJ08VA	G 3/4" -14	3/4" -16 UNF	32
GEHRED12HJ10VA	G 3/4" -14	7/8" -14 UNF	32
GEHRED12HJ16VA	G 3/4" -14	1.5/16" -12 UN	36
GEHRED12HJVA	G 3/4" -14	1.1/16" -12 UN	32
GEHRED16HJ10VA	G 1" -11	7/8" -14 UNF	41
GEHRED16HJ12VA	G 1" -11	1.1/16" -12 UN	41
GEHRED16HJ20VA	G 1" -11	1.5/8" -12 UN	46
GEHRED16HJVA	G 1" -11	1.5/16" -12 UN	41
GEHRED20HJ16VA	G 1.1/4" -11	1.5/16" -12 UN	50
GEHRED20HJ24VA	G 1.1/4" -11	1.7/8" -12 UN	50
GEHRED20HJVA	G 1.1/4" -11	1.5/8" -12 UN	50
GEHRED24HJ20VA	G 1.1/2" -11	1.5/8" -12 UN	55
GEHRED24HJVA	G 1.1/2" -11	1.7/8" -12 UN	55

SW = размер под ключ