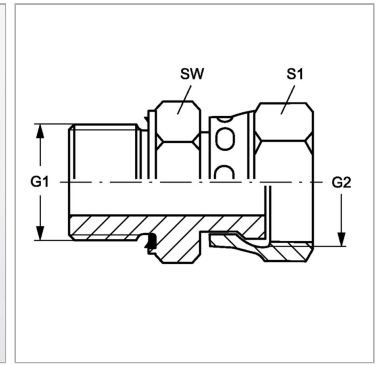


Характеристики

Конструкция	прямые
Модель	Ввертный штуцер
Форма уплотнения 1	Форма E
Соединение 1	Наружная резьба BSP, цилиндрическая
Форма уплотнения 2	Плоское уплотнение
Соединение 2	Гаечная резьба ORFS
Материал	Сталь
Защита поверхности	Гальваническое покрытие



Артикул

Наименование	G1	G2	i	L1	L2	Ø d1	Ø d2	SW	Рабочее давление, бар	S1
GEHRED02AJF04	G 1/8" -28	9/16" -18 UNF	8	30	37,5	3,5	3,5	14	PN 500	19
GEHRED04AJF	G 1/4" -19	9/16" -18 UNF	12	38	45,5	4	4	19	PN 500	19
GEHRED04AJF06	G 1/4" -19	11/16" -16 UN	12	39,5	48	4,7	6,5	19	PN 630	22
GEHRED04AJF08	G 1/4" -19	13/16" -16 UN	12	43,5	53,5	4,7	9	22	PN 630	27
GEHRED06AJF	G 3/8" -19	11/16" -16 UN	12	40,5	49	6,5	6,5	22	PN 630	22
GEHRED06AJF08	G 3/8" -19	13/16" -16 UN	12	44	54	7,9	7,9	22	PN 630	27
GEHRED08AJF06	G 1/2" -14	11/16" -16 UN	14	43,5	52	11,1	6,5	27	PN 420	22
GEHRED08AJF	G 1/2" -14	13/16" -16 UN	14	47	57	11,1	9	27	PN 420	27
GEHRED08AJF10	G 1/2" -14	1" -14 UNS	14	51,5	64	11,1	11,1	27	PN 420	30
GEHRED08AJF12	G 1/2" -14	1.3/16" -12 UN	14	52,5	66	11,1	14	32	PN 420	36
GEHRED12AJF10	G 3/4" -14	1" -14 UNS	16	54	66,5	16,7	11,5	32	PN 420	30
GEHRED12AJF	G 3/4" -14	1.3/16" -12 UN	16	54,5	68	16,7	14	32	PN 400	36
GEHRED16AJF	G 1" -11	1.7/16" -12 UN	18	60,5	74	20	20	41	PN 400	41
GEHRED20AJF	G 1.1/4" -11	1.11/16" -12 UN	20	63	76,5	26	26	50	PN 350	50
GEHRED24AJF	G 1.1/2" -11	2" -12 UN	22	65	78,5	32	32	55	PN 280	60

PN = Номинальное давление (бар)

SW, S1, S2, S3 = размер под ключ