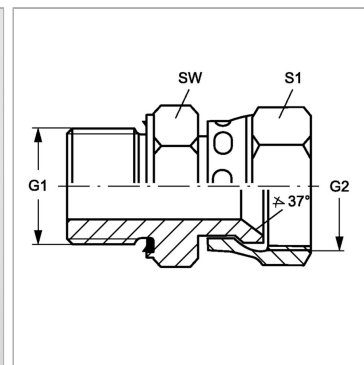


### Характеристики

<b>Конструкция</b>	прямые
<b>Модель</b>	Ввертный штуцер
<b>Форма уплотнения 1</b>	Форма E
<b>Соединение 1</b>	Наружная резьба BSP, цилиндрическая
<b>Форма уплотнения 2</b>	Внутренний конус 74°
<b>Соединение 2</b>	Гаечная резьба UN/UNF
<b>Материал</b>	нержавеющая сталь



### Указание по заказу

NBR уплотнения FPM (Витон) по запросу

### Артикул

Наименование	G1	G2	SW	S1
<a href="#">GEHRED02AJ04VA</a>	G 1/8" -28	7/16" -20 UNF	14	16
<a href="#">GEHRED04AJ06VA</a>	G 1/4" -19	9/16" -18 UNF	19	19
<a href="#">GEHRED06AJ08VA</a>	G 3/8" -19	3/4" -16 UNF	22	22
<a href="#">GEHRED08AJ10VA</a>	G 1/2" -14	7/8" -14 UNF	27	27
<a href="#">GEHRED12AJVA</a>	G 3/4" -14	1.1/16" -12 UN	32	32
<a href="#">GEHRED16AJVA</a>	G 1" -11	1.5/16" -12 UN	41	38

SW, S1, S2, S3 = размер под ключ