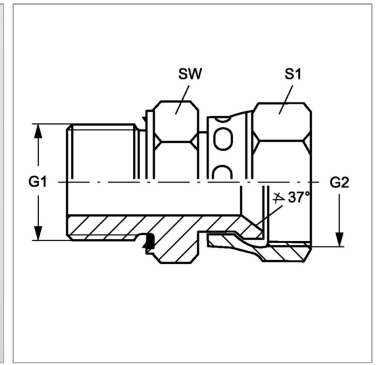


Характеристики

Конструкция	прямые
Модель	Ввертный штуцер
Форма уплотнения 1	Форма E
Соединение 1	Наружная резьба BSP, цилиндрическая
Форма уплотнения 2	Внутренний конус 74°
Соединение 2	Гаечная резьба UN/UNF
Материал	Сталь
Защита поверхности	Гальваническое покрытие



Артикул

Наименование	G1	G2	i1	L1	L2	Ø d1	Ø d2	SW	S1
GEHRED02AJ04	G 1/8" -28	7/16" -20 UNF	8,0	22,5	32,0	3,5	3,5	14	14
GEHRED02AJ05	G 1/8" -28	1/2" -20 UNF	8,0	23,7	33,2	3,5	3,5	14	17
GEHRED04AJ05	G 1/4" -19	1/2" -20 UNF	12,0	31,7	41,2	4,4	4,4	19	17
GEHRED04AJ06	G 1/4" -19	9/16" -18 UNF	12,0	31,8	41,8	4,7	4,7	19	19
GEHRED04AJ08	G 1/4" -19	3/4" -16 UNF	12,0	33,4	44,9	4,7	9,9	19	24
GEHRED06AJ	G 3/8" -19	9/16" -18 UNF	12,0	32,8	42,8	7,9	6,0	22	19
GEHRED06AJ08	G 3/8" -19	3/4" -16 UNF	12,0	34,4	45,9	7,9	9,9	22	24
GEHRED06AJ10	G 3/8" -19	7/8" -14 UNF	12,0	35,6	49,3	7,9	12,3	22	27
GEHRED08AJ	G 1/2" -14	3/4" -16 UNF	14,0	37,4	48,9	9,9	9,9	27	24
GEHRED08AJ10	G 1/2" -14	7/8" -14 UNF	14,0	38,6	52,3	11,1	11,1	27	27
GEHRED08AJ12	G 1/2" -14	1.1/16" -12 UN	14,0	39,1	54,0	11,1	15,5	27	32
GEHRED12AJ	G 3/4" -14	1.1/16" -12 UN	16,0	41,6	56,5	15,5	15,5	32	32
GEHRED12AJ16	G 3/4" -14	1.5/16" -12 UN	16,0	42,6	59,4	16,7	21,5	32	41
GEHRED16AJ	G 1" -11	1.5/16" -12 UN	18,0	47,6	64,4	21,5	21,5	41	41
GEHRED16AJ20	G 1" -11	1.5/8" -12 UN	18,0	49,5	65,8	22,2	27,5	41	50
GEHRED20AJ	G 1.1/4" -11	1.5/8" -12 UN	20,0	51,5	67,8	27,5	27,5	50	50
GEHRED20AJ24	G 1.1/4" -11	1.7/8" -12 UN	20,0	53,3	72,7	28,6	33,5	50	60
GEHRED24AJ	G 1.1/2" -11	1.7/8" -12 UN	22,0	55,3	74,7	33,3	33,3	55	60

SW, S1, S2, S3 = размер под ключ