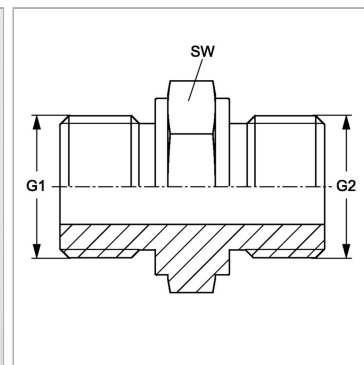


### Характеристики

<b>Конструкция</b>	прямые
<b>Модель</b>	Ввертный штуцер
<b>Форма уплотнения 1</b>	Форма А
<b>Соединение 1</b>	Наружная резьба BSP, цилиндрическая
<b>Форма уплотнения 2</b>	Форма А
<b>Соединение 2</b>	Наружная резьба BSP, цилиндрическая
<b>Материал</b>	Сталь
<b>Защита поверхности</b>	Гальваническое покрытие



### Артикул

Наименование	G1	G2	SW
<a href="#">GEHR04</a>	G 1/4" -19	G 1/4" -19	19
<a href="#">GEHR06HR04</a>	G 3/8" -19	G 1/4" -19	22
<a href="#">GEHR06</a>	G 3/8" -19	G 3/8" -19	22
<a href="#">GEHR08HR06</a>	G 1/2" -14	G 3/8" -19	27
<a href="#">GEHR08</a>	G 1/2" -14	G 1/2" -14	27
<a href="#">GEHR12HR08</a>	G 3/4" -14	G 1/2" -14	32
<a href="#">GEHR12</a>	G 3/4" -14	G 3/4" -14	32

SW = размер под ключ