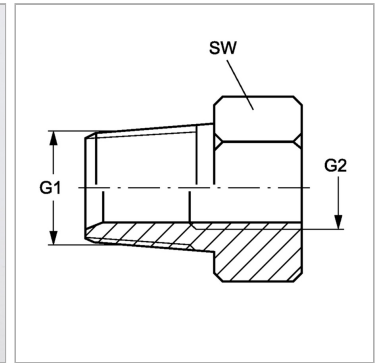


### Характеристики

<b>Конструкция</b>	прямые
<b>Модель</b>	Ввертный штуцер
<b>Форма уплотнения 1</b>	Резьбовое уплотнение
<b>Соединение 1</b>	Наружная резьба NPT
<b>Форма уплотнения 2</b>	Плоское уплотнение
<b>Соединение 2</b>	Внутренняя резьба BSP, цилиндрическая
<b>Материал</b>	нержавеющая сталь



### Артикул

Наименование	G1	G2	SW
<a href="#">GEHN02IRVA</a>	1/8" -27 NPT	G 1/8" -28	14
<a href="#">GEHN02IR04VA</a>	1/8" -27 NPT	G 1/4" -19	19
<a href="#">GEHN04IR02VA</a>	1/4" -18 NPT	G 1/8" -28	14
<a href="#">GEHN04IRVA</a>	1/4" -18 NPT	G 1/4" -19	19
<a href="#">GEHN04IR06VA</a>	1/4" -18 NPT	G 3/8" -19	24
<a href="#">GEHN04IR08VA</a>	1/4" -18 NPT	G 1/2" -14	27
<a href="#">GEHN06IR04VA</a>	3/8" -18 NPT	G 1/4" -19	19
<a href="#">GEHN06IRVA</a>	3/8" -18 NPT	G 3/8" -19	24
<a href="#">GEHN06IR08VA</a>	3/8" -18 NPT	G 1/2" -14	27
<a href="#">GEHN08IR04VA</a>	1/2" -14 NPT	G 1/4" -19	24
<a href="#">GEHN08IR06VA</a>	1/2" -14 NPT	G 3/8" -19	24
<a href="#">GEHN08IRVA</a>	1/2" -14 NPT	G 1/2" -14	27
<a href="#">GEHN08IR12VA</a>	1/2" -14 NPT	G 3/4" -14	32
<a href="#">GEHN12IR06VA</a>	3/4" -14 NPT	G 3/8" -19	27
<a href="#">GEHN12IR08VA</a>	3/4" -14 NPT	G 1/2" -14	27
<a href="#">GEHN12IRVA</a>	3/4" -14 NPT	G 3/4" -14	32
<a href="#">GEHN12IR16VA</a>	3/4" -14 NPT	G 1" -11	41
<a href="#">GEHN16IR08VA</a>	1" -11,5 NPT	G 1/2" -14	36
<a href="#">GEHN16IR12VA</a>	1" -11,5 NPT	G 3/4" -14	36
<a href="#">GEHN16IRVA</a>	1" -11,5 NPT	G 1" -11	41
<a href="#">GEHN20IRVA</a>	1.1/4" -11,5 NPT	G 1.1/4" -11	55
<a href="#">GEHN24IRVA</a>	1.1/2" -11,5 NPT	G 1.1/2" -11	55

SW = размер под ключ