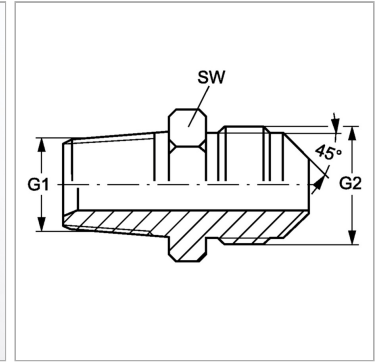


Характеристики

Конструкция	прямые
Модель	Ввертный штуцер
Форма уплотнения 1	Резьбовое уплотнение
Соединение 1	Наружная резьба NPT
Форма уплотнения 2	Наружный конус 45°
Соединение 2	Наружная резьба UN/UNF
Материал	Сталь
Защита поверхности	Гальваническое покрытие



Артикул

Наименование	G1	G2	SW
GEHN04HSA06	1/4" -18 NPT	5/8" -18 UNF	16
GEHN06HSA	3/8" -18 NPT	5/8" -18 UNF	19
GEHN08HSA06	1/2" -14 NPT	5/8" -18 UNF	22

SW = размер под ключ