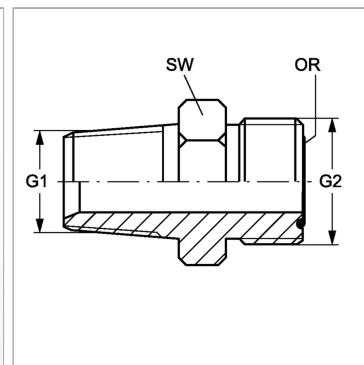


### Характеристики

<b>Конструкция</b>	прямые
<b>Модель</b>	Ввертный штуцер
<b>Форма уплотнения 1</b>	Резьбовое уплотнение
<b>Соединение 1</b>	Наружная резьба NPT
<b>Форма уплотнения 2</b>	Плоское уплотнение с кольцом круглого сечения
<b>Соединение 2</b>	Наружная резьба ORFS
<b>Материал</b>	нержавеющая сталь



### Указание по заказу

NBR уплотнения FPM (Витон) по запросу

### Артикул

Наименование	G1	G2	SW	Кольцо круглого сечения
<a href="#">GEHN02HJOF04VA</a>	1/8" -27 NPT	9/16" -18 UNF	16	7,65 x 1,78
<a href="#">GEHN04HJOFVA</a>	1/4" -18 NPT	9/16" -18 UNF	16	7,65 x 1,78
<a href="#">GEHN04HJOF06VA</a>	1/4" -18 NPT	11/16" -16 UN	19	9,25 x 1,78
<a href="#">GEHN06HJOFVA</a>	3/8" -18 NPT	11/16" -16 UN	19	9,25 x 1,78
<a href="#">GEHN06HJOF08VA</a>	3/8" -18 NPT	13/16" -16 UN	22	12,42 x 1,78
<a href="#">GEHN08HJOFVA</a>	1/2" -14 NPT	13/16" -16 UN	22	12,42 x 1,78
<a href="#">GEHN08HJOF10VA</a>	1/2" -14 NPT	1" -14 UNS	27	15,60 x 1,78
<a href="#">GEHN12HJOFVA</a>	3/4" -14 NPT	1.3/16" -12 UN	32	18,77 x 1,78
<a href="#">GEHN16HJOFVA</a>	1" -11,5 NPT	1.7/16" -12 UN	38	23,53 x 1,78

SW = размер под ключ