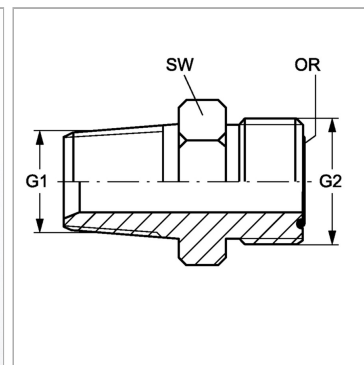


Характеристики

Конструкция	прямые
Модель	Ввертный штуцер
Форма уплотнения 1	Резьбовое уплотнение
Соединение 1	Наружная резьба NPT
Форма уплотнения 2	Плоское уплотнение с кольцом круглого сечения
Соединение 2	Наружная резьба ORFS
Материал	Сталь
Защита поверхности	Гальваническое покрытие



Артикул

Наименование	G1	G2	SW	Кольцо круглого сечения
GEHN02HJOF04	1/8" -27 NPT	9/16" -18 UNF	16	7,65 x 1,78
GEHN04HJOF	1/4" -18 NPT	9/16" -18 UNF	16	7,65 x 1,78
GEHN04HJOF06	1/4" -18 NPT	11/16" -16 UN	19	9,25 x 1,78
GEHN06HJOF	3/8" -18 NPT	11/16" -16 UN	19	9,25 x 1,78
GEHN06HJOF08	3/8" -18 NPT	13/16" -16 UN	22	12,42 x 1,78
GEHN08HJOF06	1/2" -14 NPT	11/16" -16 UN	22	9,25 x 1,78
GEHN08HJOF	1/2" -14 NPT	13/16" -16 UN	22	12,42 x 1,78
GEHN08HJOF10	1/2" -14 NPT	1" -14 UNS	27	15,60 x 1,78
GEHN12HJOF08	3/4" -14 NPT	13/16" -16 UN	29	12,42 x 1,78
GEHN12HJOF10	3/4" -14 NPT	1" -14 UNS	29	15,60 x 1,78
GEHN12HJOF	3/4" -14 NPT	1.3/16" -12 UN	32	18,77 x 1,78
GEHN12HJOF16	3/4" -14 NPT	1.7/16" -12 UN	38	23,53 x 1,78
GEHN16HJOF12	1" -11,5 NPT	1.3/16" -12 UN	35	18,77 x 1,78
GEHN16HJOF	1" -11,5 NPT	1.7/16" -12 UN	38	23,53 x 1,78
GEHN20HJOF	1.1/4" -11,5 NPT	1.11/16" -12 UN	48	29,87 x 1,78
GEHN24HJOF	1.1/2" -11,5 NPT	2" -12 UN	54	37,82 x 1,78

SW = размер под ключ