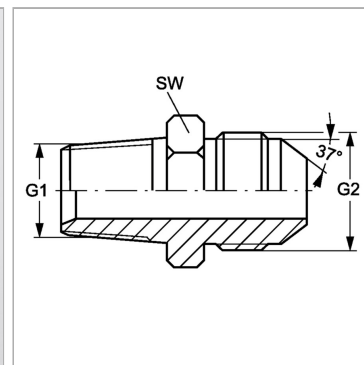


Характеристики

Конструкция	прямые
Модель	Ввертный штуцер
Форма уплотнения 1	Резьбовое уплотнение
Соединение 1	Наружная резьба NPT
Форма уплотнения 2	Наружный конус 74°
Соединение 2	Наружная резьба UN/UNF
Материал	нержавеющая сталь



Артикул

Наименование	G1	G2	SW
GEHN02HJ04VA	1/8" -27 NPT	7/16" -20 UNF	13
GEHN02HJ05VA	1/8" -27 NPT	1/2" -20 UNF	14
GEHN02HJ06VA	1/8" -27 NPT	9/16" -18 UNF	16
GEHN04HJVA	1/4" -18 NPT	7/16" -20 UNF	14
GEHN04HJ05VA	1/4" -18 NPT	1/2" -20 UNF	14
GEHN04HJ06VA	1/4" -18 NPT	9/16" -18 UNF	16
GEHN04HJ08VA	1/4" -18 NPT	3/4" -16 UNF	19
GEHN06HJ04VA	3/8" -18 NPT	7/16" -20 UNF	19
GEHN06HJ05VA	3/8" -18 NPT	1/2" -20 UNF	19
GEHN06HJVA	3/8" -18 NPT	9/16" -18 UNF	19
GEHN06HJ08VA	3/8" -18 NPT	3/4" -16 UNF	19
GEHN06HJ10VA	3/8" -18 NPT	7/8" -14 UNF	24
GEHN08HJ04VA	1/2" -14 NPT	7/16" -20 UNF	22
GEHN08HJ06VA	1/2" -14 NPT	9/16" -18 UNF	22
GEHN08HJVA	1/2" -14 NPT	3/4" -16 UNF	22
GEHN08HJ10VA	1/2" -14 NPT	7/8" -14 UNF	24
GEHN08HJ12VA	1/2" -14 NPT	1.1/16" -12 UN	27
GEHN08HJ16VA	1/2" -14 NPT	1.5/16" -12 UN	35
GEHN12HJ08VA	3/4" -14 NPT	3/4" -16 UNF	27
GEHN12HJ10VA	3/4" -14 NPT	7/8" -14 UNF	27
GEHN12HJVA	3/4" -14 NPT	1.1/16" -12 UN	27
GEHN12HJ16VA	3/4" -14 NPT	1.5/16" -12 UN	36
GEHN16HJ12VA	1" -11,5 NPT	1.1/16" -12 UN	36
GEHN16HJVA	1" -11,5 NPT	1.5/16" -12 UN	36
GEHN16HJ20VA	1" -11,5 NPT	1.5/8" -12 UN	46
GEHN20HJ16VA	1.1/4" -11,5 NPT	1.5/16" -12 UN	46
GEHN20HJVA	1.1/4" -11,5 NPT	1.5/8" -12 UN	46
GEHN20HJ24VA	1.1/4" -11,5 NPT	1.7/8" -12 UN	50
GEHN24HJ20VA	1.1/2" -11,5 NPT	1.5/8" -12 UN	50
GEHN24HJVA	1.1/2" -11,5 NPT	1.7/8" -12 UN	50

SW = размер под ключ