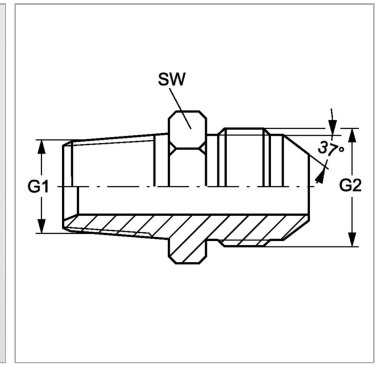


Характеристики

Конструкция	прямые
Модель	Ввертный штуцер
Форма уплотнения 1	Резьбовое уплотнение
Соединение 1	Наружная резьба NPT
Форма уплотнения 2	Наружный конус 74°
Соединение 2	Наружная резьба UN/UNF
Материал	Сталь
Защита поверхности	Гальваническое покрытие



Артикул

Наименование	G1	G2	SW
GEHN02HJ03	1/8" -27 NPT	3/8" -24 UNF	12
GEHN02HJ04	1/8" -27 NPT	7/16" -20 UNF	12
GEHN02HJ05	1/8" -27 NPT	1/2" -20 UNF	14
GEHN02HJ06	1/8" -27 NPT	9/16" -18 UNF	17
GEHN02HJ08	1/8" -27 NPT	3/4" -16 UNF	19
GEHN04HJ	1/4" -18 NPT	7/16" -20 UNF	14
GEHN04HJ05	1/4" -18 NPT	1/2" -20 UNF	14
GEHN04HJ06	1/4" -18 NPT	9/16" -18 UNF	17
GEHN04HJ08	1/4" -18 NPT	3/4" -16 UNF	19
GEHN06HJ	3/8" -18 NPT	9/16" -18 UNF	19
GEHN06HJ04	3/8" -18 NPT	7/16" -20 UNF	19
GEHN06HJ05	3/8" -18 NPT	1/2" -20 UNF	19
GEHN06HJ08	3/8" -18 NPT	3/4" -16 UNF	19
GEHN06HJ10	3/8" -18 NPT	7/8" -14 UNF	24
GEHN06HJ12	3/8" -18 NPT	1.1/16" -12 UN	27
GEHN08HJ04	1/2" -14 NPT	7/16" -20 UNF	24
GEHN08HJ05	1/2" -14 NPT	1/2" -20 UNF	24
GEHN08HJ06	1/2" -14 NPT	9/16" -18 UNF	24
GEHN08HJ	1/2" -14 NPT	3/4" -16 UNF	24
GEHN08HJ10	1/2" -14 NPT	7/8" -14 UNF	24
GEHN08HJ12	1/2" -14 NPT	1.1/16" -12 UN	27
GEHN08HJ16	1/2" -14 NPT	1.5/16" -12 UN	36
GEHN12HJ04	3/4" -14 NPT	7/16" -20 UNF	27
GEHN12HJ06	3/4" -14 NPT	9/16" -18 UNF	27
GEHN12HJ08	3/4" -14 NPT	3/4" -16 UNF	27
GEHN12HJ10	3/4" -14 NPT	7/8" -14 UNF	27
GEHN12HJ	3/4" -14 NPT	1.1/16" -12 UN	27
GEHN12HJ14	3/4" -14 NPT	1.3/16" -12 UN	32
GEHN12HJ16	3/4" -14 NPT	1.5/16" -12 UN	36
GEHN16HJ	1" -11,5 NPT	1.5/16" -12 UN	36
GEHN16HJ12	1" -11,5 NPT	1.1/16" -12 UN	36
GEHN16HJ20	1" -11,5 NPT	1.5/8" -12 UN	46
GEHN16HJ24	1" -11,5 NPT	1.7/8" -12 UN	50
GEHN20HJ12	1.1/4" -11,5 NPT	1.1/16" -12 UN	46
GEHN20HJ16	1.1/4" -11,5 NPT	1.5/16" -12 UN	46
GEHN20HJ	1.1/4" -11,5 NPT	1.5/8" -12 UN	46
GEHN20HJ24	1.1/4" -11,5 NPT	1.7/8" -12 UN	50
GEHN20HJ32	1.1/4" -11,5 NPT	2.1/2" -12 UN	65
GEHN24HJ12	1.1/2" -11,5 NPT	1.1/16" -12 UN	50
GEHN24HJ16	1.1/2" -11,5 NPT	1.5/16" -12 UN	50
GEHN24HJ20	1.1/2" -11,5 NPT	1.5/8" -12 UN	50
GEHN24HJ	1.1/2" -11,5 NPT	1.7/8" -12 UN	50
GEHN24HJ32	1.1/2" -11,5 NPT	2.1/2" -12 UN	65
GEHN32HJ24	2" -11,5 NPT	1.7/8" -12 UN	65
GEHN32HJ	2" -11,5 NPT	2.1/2" -12 UN	65

SW = размер под ключ