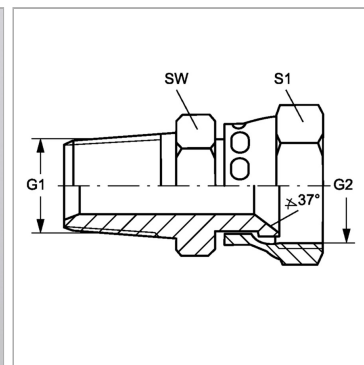


### Характеристики

<b>Конструкция</b>	прямые
<b>Модель</b>	Ввертный штуцер
<b>Форма уплотнения 1</b>	Резьбовое уплотнение
<b>Соединение 1</b>	Наружная резьба NPT
<b>Форма уплотнения 2</b>	Внутренний конус 74°
<b>Соединение 2</b>	Гаечная резьба UN/UNF
<b>Материал</b>	нержавеющая сталь



### Артикул

Наименование	G1	G2	SW	S1
<a href="#">GEHN02AJ04VA</a>	1/8" -27 NPT	7/16" -20 UNF	14	14
<a href="#">GEHN02AJ05VA</a>	1/8" -27 NPT	1/2" -20 UNF	14	17
<a href="#">GEHN02AJ06VA</a>	1/8" -27 NPT	9/16" -18 UNF	17	14
<a href="#">GEHN04AJVA</a>	1/4" -18 NPT	7/16" -20 UNF	14	14
<a href="#">GEHN04AJ05VA</a>	1/4" -18 NPT	1/2" -20 UNF	16	16
<a href="#">GEHN04AJ06VA</a>	1/4" -18 NPT	9/16" -18 UNF	17	17
<a href="#">GEHN04AJ08VA</a>	1/4" -18 NPT	3/4" -16 UNF	19	22
<a href="#">GEHN06AJ04VA</a>	3/8" -18 NPT	7/16" -20 UNF	19	14
<a href="#">GEHN06AJ05VA</a>	3/8" -18 NPT	1/2" -20 UNF	19	17
<a href="#">GEHN06AJVA</a>	3/8" -18 NPT	9/16" -18 UNF	19	17
<a href="#">GEHN06AJ08VA</a>	3/8" -18 NPT	3/4" -16 UNF	22	22
<a href="#">GEHN06AJ10VA</a>	3/8" -18 NPT	7/8" -14 UNF	22	27
<a href="#">GEHN08AJ06VA</a>	1/2" -14 NPT	9/16" -18 UNF	25	19
<a href="#">GEHN08AJVA</a>	1/2" -14 NPT	3/4" -16 UNF	22	22
<a href="#">GEHN08AJ10VA</a>	1/2" -14 NPT	7/8" -14 UNF	25	25
<a href="#">GEHN08AJ12VA</a>	1/2" -14 NPT	1.1/16" -12 UN	27	32
<a href="#">GEHN12AJ08VA</a>	3/4" -14 NPT	3/4" -16 UNF	27	22
<a href="#">GEHN12AJ10VA</a>	3/4" -14 NPT	7/8" -14 UNF	32	27
<a href="#">GEHN12AJVA</a>	3/4" -14 NPT	1.1/16" -12 UN	27	32
<a href="#">GEHN12AJ16VA</a>	3/4" -14 NPT	1.5/16" -12 UN	32	38
<a href="#">GEHN16AJ12VA</a>	1" -11,5 NPT	1.1/16" -12 UN	27	38
<a href="#">GEHN16AJVA</a>	1" -11,5 NPT	1.5/16" -12 UN	36	38
<a href="#">GEHN20AJVA</a>	1.1/4" -11,5 NPT	1.5/8" -12 UN	46	50
<a href="#">GEHN24AJVA</a>	1.1/2" -11,5 NPT	1.7/8" -12 UN	58	58

SW, S1, S2, S3 = размер под ключ