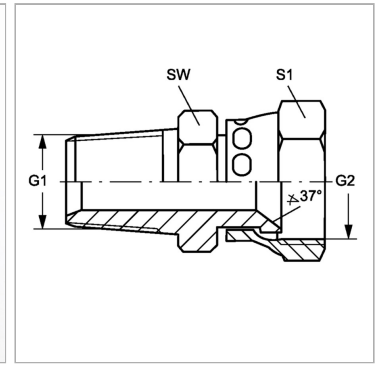


Характеристики

Конструкция	прямые
Модель	Ввертный штуцер
Форма уплотнения 1	Резьбовое уплотнение
Соединение 1	Наружная резьба NPT
Форма уплотнения 2	Внутренний конус 74°
Соединение 2	Гаечная резьба UN/UNF
Материал	Сталь
Защита поверхности	Гальваническое покрытие



Артикул

Наименование	G1	G2	d1	d2	i1	L1	L2	S1	SW	S1
GEHN02AJ04	1/8" -27 NPT	7/16" -20 UNF	4	4	10,1	23,6	33,1	14	11	14
GEHN02AJ05	1/8" -27 NPT	1/2" -20 UNF	4,4	4,4	10,1	24,8	34,3	17	12	17
GEHN02AJ06	1/8" -27 NPT	9/16" -18 UNF	4,5	6	10,1	25,9	35,9	19	14	14
GEHN04AJ	1/4" -18 NPT	7/16" -20 UNF	5,6	4	15	29,5	39	14	14	14
GEHN04AJ05	1/4" -18 NPT	1/2" -20 UNF	5,6	4,4	15	30,7	40,2	17	14	16
GEHN04AJ06	1/4" -18 NPT	9/16" -18 UNF	5,6	5,6	15	30,8	40,8	19	14	17
GEHN04AJ08	1/4" -18 NPT	3/4" -16 UNF	5,6	9,9	15	32,4	43,9	24	19	22
GEHN06AJ	3/8" -18 NPT	9/16" -18 UNF	8,4	6	15,2	32,6	44,1	24	19	17
GEHN06AJ08	3/8" -18 NPT	3/4" -16 UNF	8,4	9,9	15,2	32,6	44,1	24	19	22
GEHN06AJ10	3/8" -18 NPT	7/8" -14 UNF	8,4	12,3	15,2	35,3	49	27	22	27
GEHN08AJ06	1/2" -14 NPT	9/16" -18 UNF	11,9	6	19,9	37,2	47,2	19	22	19
GEHN08AJ	1/2" -14 NPT	3/4" -16 UNF	11,9	9,9	19,9	38,8	50,3	22	22	22
GEHN08AJ10	1/2" -14 NPT	7/8" -14 UNF	11,9	11,9	19,9	40	53,7	27	22	25
GEHN08AJ12	1/2" -14 NPT	1.1/16" -12 UN	11,9	15,5	19,9	42	56,9	32	27	32
GEHN12AJ08	3/4" -14 NPT	3/4" -16 UNF	16,5	9,9	20,2	40,6	52,1	24	27	22
GEHN12AJ10	3/4" -14 NPT	7/8" -14 UNF	16,5	12,3	20,2	41,8	55,5	27	27	27
GEHN12AJ	3/4" -14 NPT	1.1/16" -12 UN	15,5	15,5	20,2	42,3	57,2	32	27	32
GEHN12AJ14	3/4" -14 NPT	1.3/16" -12 UN	16,5	16,5	20,2	42,4	58,9	36	32	32
GEHN12AJ16	3/4" -14 NPT	1.5/16" -12 UN	16,5	21,5	20,2	43,8	60,6	41	32	38
GEHN16AJ	1" -11,5 NPT	1.5/16" -12 UN	21,1	21,1	25,1	48,7	65,5	41	36	38
GEHN16AJ20	1" -11,5 NPT	1.5/8" -12 UN	21,1	27,5	25,1	51,6	67,9	50	41	50
GEHN20AJ	1.1/4" -11,5 NPT	1.5/8" -12 UN	27,5	27,5	25,7	53,2	69,5	50	46	50
GEHN24AJ	1.1/2" -11,5 NPT	1.7/8" -12 UN	33,5	33,5	26,1	55,9	75,3	60	50	58

SW, S1, S2, S3 = размер под ключ