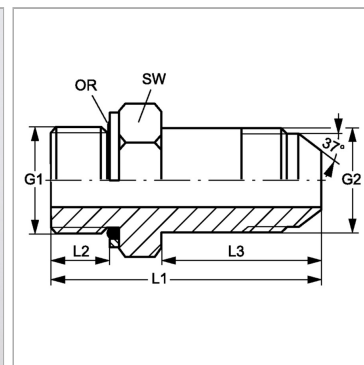


### Характеристики

<b>Конструкция</b>	прямые
<b>Модель</b>	Ввертный штуцер длинный
<b>Форма уплотнения 1</b>	Кольцо круглого сечения и камерное кольцо
<b>Соединение 1</b>	Метрическая наружная резьба, цилиндрическая
<b>Форма уплотнения 2</b>	Наружный конус 74°
<b>Соединение 2</b>	Наружная резьба UN/UNF
<b>Материал</b>	Сталь
<b>Защита поверхности</b>	Гальваническое покрытие



### Артикул

Наименование	G1	G2	L1	L2	L3	SW	Кольцо круглого сечения
<a href="#">GEHMOKL10HJ04</a>	M 10 x 1	7/16" -20 UNF	51,0	8,0	35	15	8,00 x 1,50
<a href="#">GEHMOKL10HJ05</a>	M 10 x 1	1/2" -20 UNF	53,0	8,0	37	15	8,00 x 1,50
<a href="#">GEHMOKL12HJ05</a>	M 12 x 1,5	1/2" -20 UNF	55,5	9,5	37	18	9,30 x 2,30
<a href="#">GEHMOKL14HJ05</a>	M 14 x 1,5	1/2" -20 UNF	56,5	9,5	37	20	11,30 x 2,30
<a href="#">GEHMOKL14HJ06</a>	M 14 x 1,5	9/16" -18 UNF	58,5	9,5	39	20	11,30 x 2,30
<a href="#">GEHMOKL16HJ06</a>	M 16 x 1,5	9/16" -18 UNF	60,0	11,0	39	22	13,30 x 2,30
<a href="#">GEHMOKL16HJ08</a>	M 16 x 1,5	3/4" -16 UNF	69,0	11,0	48	22	13,30 x 2,30
<a href="#">GEHMOKL18HJ08</a>	M 18 x 1,5	3/4" -16 UNF	70,5	12,0	48	25	15,30 x 2,30
<a href="#">GEHMOKL18HJ10</a>	M 18 x 1,5	7/8" -14 UNF	75,5	12,0	53	25	15,30 x 2,30
<a href="#">GEHMOKL20HJ10</a>	M 20 x 1,5	7/8" -14 UNF	76,5	12,0	53	28	17,30 x 2,30
<a href="#">GEHMOKL22HJ10</a>	M 22 x 1,5	7/8" -14 UNF	78,0	13,5	53	28	19,30 x 2,30
<a href="#">GEHMOKL22HJ12</a>	M 22 x 1,5	1.1/16" -12 UN	89,0	13,5	63	28	19,30 x 2,30
<a href="#">GEHMOKL27HJ12</a>	M 27 x 2	1.1/16" -12 UN	92,5	16,0	63	32	23,47 x 2,95
<a href="#">GEHMOKL27HJ16</a>	M 27 x 2	1.5/16" -12 UN	102,0	16,0	72	32	23,47 x 2,95
<a href="#">GEHMOKL33HJ16</a>	M 33 x 2	1.5/16" -12 UN	102,5	16,0	72	42	29,74 x 2,95
<a href="#">GEHMOKL42HJ20</a>	M 42 x 2	1.5/8" -12 UN	121,0	16,5	88	50	38,00 x 3,00
<a href="#">GEHMOKL48HJ24</a>	M 48 x 2	1.7/8" -12 UN	136,0	19,5	88	56	44,00 x 3,00

SW = размер под ключ