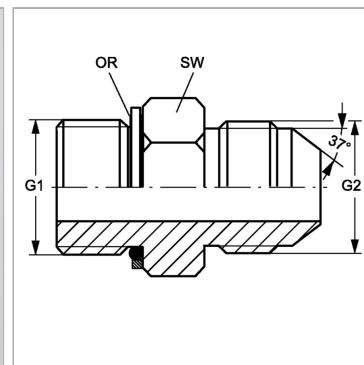


Характеристики

Конструкция	прямые
Модель	Ввертный штуцер
Форма уплотнения 1	Кольцо круглого сечения и камерное кольцо
Соединение 1	Метрическая наружная резьба, цилиндрическая
Форма уплотнения 2	Наружный конус 74°
Соединение 2	Наружная резьба UN/UNF
Материал	Сталь
Защита поверхности	Гальваническое покрытие



Артикул

Наименование	G1	G2	SW	Кольцо круглого сечения
ГЕНМОК10НJ04	M 10 x 1	7/16" -20 UNF	14	8,00 x 1,50
ГЕНМОК10НJ05	M 10 x 1	1/2" -20 UNF	14	8,00 x 1,50
ГЕНМОК12НJ04	M 12 x 1,5	7/16" -20 UNF	17	9,30 x 2,30
ГЕНМОК12НJ05	M 12 x 1,5	1/2" -20 UNF	19	9,30 x 2,30
ГЕНМОК14НJ05	M 14 x 1,5	1/2" -20 UNF	19	11,30 x 2,30
ГЕНМОК14НJ06	M 14 x 1,5	9/16" -18 UNF	19	11,30 x 2,30
ГЕНМОК14НJ08	M 14 x 1,5	3/4" -16 UNF	19	11,30 x 2,30
ГЕНМОК16НJ06	M 16 x 1,5	9/16" -18 UNF	22	13,30 x 2,30
ГЕНМОК16НJ08	M 16 x 1,5	3/4" -16 UNF	22	13,30 x 2,30
ГЕНМОК18НJ08	M 18 x 1,5	3/4" -16 UNF	24	15,30 x 2,30
ГЕНМОК18НJ10	M 18 x 1,5	7/8" -14 UNF	24	15,30 x 2,30
ГЕНМОК18НJ12	M 18 x 1,5	1.1/16" -12 UN	27	15,30 x 2,30
ГЕНМОК20НJ10	M 20 x 1,5	7/8" -14 UNF	27	17,30 x 2,30
ГЕНМОК22НJ08	M 22 x 1,5	3/4" -16 UNF	27	19,30 x 2,30
ГЕНМОК22НJ10	M 22 x 1,5	7/8" -14 UNF	27	19,30 x 2,30
ГЕНМОК22НJ12	M 22 x 1,5	1.1/16" -12 UN	27	19,30 x 2,30
ГЕНМОК26НJ08	M 26 x 1,5	3/4" -16 UNF	27	23,50 x 2,60
ГЕНМОК26НJ12	M 26 x 1,5	1.1/16" -12 UN	32	23,50 x 2,60
ГЕНМОК26НJ14	M 26 x 1,5	1.3/16" -12 UN	32	23,50 x 2,60
ГЕНМОК26НJ16	M 26 x 1,5	1.5/16" -12 UN	36	23,50 x 2,60
ГЕНМОК27НJ12	M 27 x 2	1.1/16" -12 UN	32	23,47 x 2,95
ГЕНМОК27НJ16	M 27 x 2	1.5/16" -12 UN	36	23,47 x 2,95
ГЕНМОК33НJ16	M 33 x 2	1.5/16" -12 UN	41	29,74 x 2,95
ГЕНМОК42НJ20	M 42 x 2	1.5/8" -12 UN	50	38,00 x 3,00
ГЕНМОК48НJ24	M 48 x 2	1.7/8" -12 UN	55	44,00 x 3,00

SW = размер под ключ