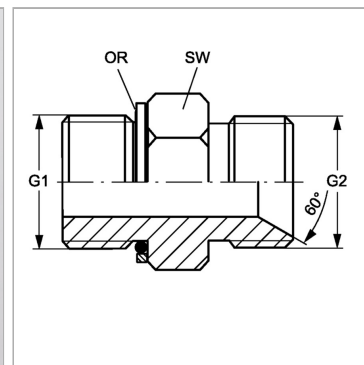


### Характеристики

<b>Конструкция</b>	прямые
<b>Модель</b>	Ввертный штуцер
<b>Форма уплотнения 1</b>	Кольцо круглого сечения и камерное кольцо
<b>Соединение 1</b>	Метрическая наружная резьба, цилиндрическая
<b>Форма уплотнения 2</b>	Внутренний конус 60°
<b>Соединение 2</b>	Наружная резьба BSP, цилиндрическая
<b>Материал</b>	Сталь
<b>Защита поверхности</b>	Гальваническое покрытие



### Артикул

Наименование	G1	G2	i1	L1	Ø d1	Ø d2	SW	Кольцо круглого сечения
<a href="#">ГЕНМОК10НВ02</a>	M 10 x 1	G 1/8" -28	7,5	24	3,5	3,5	14	8,1 x 1,6
<a href="#">ГЕНМОК12НВ02</a>	M 12 x 1,5	G 1/8" -28	9,6	27,5	6	3,5	17	9,3 x 2,2
<a href="#">ГЕНМОК12НВ04</a>	M 12 x 1,5	G 1/4" -19	9,6	31,5	4,7	4,7	19	9,3 x 2,2
<a href="#">ГЕНМОК14НВ04</a>	M 14 x 1,5	G 1/4" -19	9,6	31,5	7,5	4,7	19	11,3 x 2,2
<a href="#">ГЕНМОК14НВ06</a>	M 14 x 1,5	G 3/8" -19	9,6	33,5	7,5	7,5	22	11,3 x 2,2
<a href="#">ГЕНМОК16НВ04</a>	M 16 x 1,5	G 1/4" -19	10,1	33	9	4,7	22	13,3 x 2,2
<a href="#">ГЕНМОК16НВ06</a>	M 16 x 1,5	G 3/8" -19	10,1	34	7,5	7,5	22	13,3 x 2,2
<a href="#">ГЕНМОК18НВ06</a>	M 18 x 1,5	G 3/8" -19	11,1	36	11	7,5	24	15,3 x 2,2
<a href="#">ГЕНМОК18НВ08</a>	M 18 x 1,5	G 1/2" -14	11,1	38	11	11	24	15,3 x 2,2
<a href="#">ГЕНМОК20НВ08</a>	M 20 x 1,5	G 1/2" -14	12,6	40,5	11	11	27	17,3 x 2,2
<a href="#">ГЕНМОК22НВ08</a>	M 22 x 1,5	G 1/2" -14	11,6	39,5	14	11	27	19,3 x 2,2
<a href="#">ГЕНМОК22НВ10</a>	M 22 x 1,5	G 5/8" -14	11,6	41,5	14	14	27	19,3 x 2,2
<a href="#">ГЕНМОК22НВ12</a>	M 22 x 1,5	G 3/4" -14	11,6	41,5	14	16,7	32	19,3 x 2,2
<a href="#">ГЕНМОК26НВ12</a>	M 26 x 1,5	G 3/4" -14	13,5	44,5	16,7	16,7	32	23,6 x 2,9
<a href="#">ГЕНМОК27НВ12</a>	M 27 x 2	G 3/4" -14	13,5	44,5	16,7	16,7	32	23,6 x 2,9
<a href="#">ГЕНМОК27НВ16</a>	M 27 x 2	G 1" -11	13,5	51,5	18	18	41	23,6 x 2,9
<a href="#">ГЕНМОК33НВ16</a>	M 33 x 2	G 1" -11	13,5	52	22,2	22,2	41	29,6 x 2,9
<a href="#">ГЕНМОК42НВ20</a>	M 42 x 2	G 1.1/4" -11	13,5	55	28,6	28,6	50	38,6 x 2,9
<a href="#">ГЕНМОК48НВ24</a>	M 48 x 2	G 1.1/2" -11	15	59,5	33,3	33,3	55	44,6 x 2,9

SW = размер под ключ