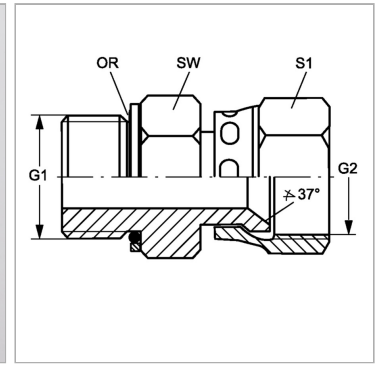


Характеристики

Конструкция	прямые
Модель	Ввертный штуцер
Форма уплотнения 1	Кольцо круглого сечения и камерное кольцо
Соединение 1	Метрическая наружная резьба, цилиндрическая
Форма уплотнения 2	Внутренний конус 74°
Соединение 2	Гаечная резьба UN/UNF
Материал	Сталь
Защита поверхности	Гальваническое покрытие



Артикул

Наименование	G1	G2	i1	L1	L2	Ø d1	Ø d2	SW	S1	Кольцо круглого сечения
ГЕНМОК10AJ04	M 10 x 1	7/16" -20 UNF	9,5	25,0	34,5	3,0	3,0	14	14	8,1 x 1,6
ГЕНМОК10AJ05	M 10 x 1	1/2" -20 UNF	9,5	26,2	35,7	3,0	4,4	14	17	8,1 x 1,6
ГЕНМОК12AJ04	M 12 x 1,5	7/16" -20 UNF	11,0	27,0	36,0	4,0	4,0	17	14	9,3 x 2,2
ГЕНМОК12AJ05	M 12 x 1,5	1/2" -20 UNF	11,0	28,2	37,7	4,0	4,0	17	17	9,3 x 2,2
ГЕНМОК14AJ05	M 14 x 1,5	1/2" -20 UNF	11,0	29,2	38,7	6,0	4,4	19	17	11,3 x 2,2
ГЕНМОК14AJ06	M 14 x 1,5	9/16" -18 UNF	11,0	29,3	39,3	6,0	6,0	19	19	11,3 x 2,2
ГЕНМОК16AJ06	M 16 x 1,5	9/16" -18 UNF	12,5	31,8	41,8	6,0	6,0	22	19	13,3 x 2,2
ГЕНМОК16AJ08	M 16 x 1,5	3/4" -16 UNF	12,5	33,4	44,9	7,0	9,9	22	24	13,3 x 2,2
ГЕНМОК18AJ08	M 18 x 1,5	3/4" -16 UNF	14,0	35,4	46,9	9,0	9,0	24	24	15,3 x 2,2
ГЕНМОК18AJ10	M 18 x 1,5	7/8" -14 UNF	14,0	36,6	50,3	9,0	12,3	24	27	15,3 x 2,2
ГЕНМОК20AJ10	M 20 x 1,5	7/8" -14 UNF	14,0	38,6	52,3	10,0	10,0	27	27	17,3 x 2,2
ГЕНМОК22AJ10	M 22 x 1,5	7/8" -14 UNF	15,0	39,6	52,3	12,0	12,0	27	27	19,3 x 2,2
ГЕНМОК22AJ12	M 22 x 1,5	1.1/16" -12 UN	15,0	40,1	55,0	12,0	15,5	27	32	19,3 x 2,2
ГЕНМОК26AJ14	M 26 x 1,5	1.3/16" -12 UN	16,0	41,7	58,2	14,0	18,0	32	36	23,6 x 2,9
ГЕНМОК27AJ12	M 27 x 2	1.1/16" -12 UN	18,5	44,6	59,5	15,0	15,0	32	32	23,6 x 2,9
ГЕНМОК27AJ16	M 27 x 2	1.5/16" -12 UN	18,5	45,6	62,4	15,0	21,5	32	41	23,6 x 2,9
ГЕНМОК33AJ16	M 33 x 2	1.5/16" -12 UN	18,5	46,6	63,4	20,0	20,0	41	41	29,6 x 2,9
ГЕНМОК42AJ20	M 42 x 2	1.5/8" -12 UN	19,0	52,0	68,3	26,0	26,0	50	50	38,6 x 2,9
ГЕНМОК48AJ24	M 48 x 2	1.7/8" -12 UN	21,5	59,3	78,7	32,0	32,0	55	60	44,6 x 2,9

SW, S1, S2, S3 = размер под ключ