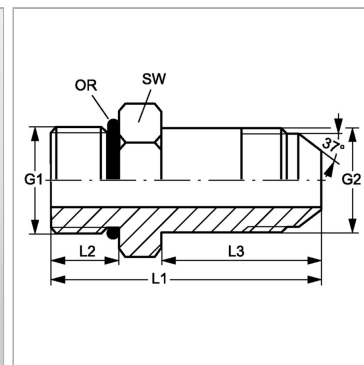


### Характеристики

<b>Конструкция</b>	прямые
<b>Модель</b>	Ввертный штуцер длинный
<b>Форма уплотнения 1</b>	Уплотнение ввертного штуцера кольцом круглого сечения
<b>Соединение 1</b>	Метрическая наружная резьба, цилиндрическая
<b>Форма уплотнения 2</b>	Наружный конус 74°
<b>Соединение 2</b>	Наружная резьба UN/UNF
<b>Материал</b>	Сталь
<b>Защита поверхности</b>	Гальваническое покрытие



### Артикул

Наименование	G1	G2	L1	L2	L3	SW	Кольцо круглого сечения
<a href="#">GEHMOL10HJ04</a>	M 10 x 1	7/16" -20 UNF	51,0	9,0	35	15	8,00 x 1,50
<a href="#">GEHMOL10HJ05</a>	M 10 x 1	1/2" -20 UNF	53,0	9,0	37	15	8,00 x 1,50
<a href="#">GEHMOL12HJ05</a>	M 12 x 1,5	1/2" -20 UNF	55,5	11,0	37	18	9,30 x 2,40
<a href="#">GEHMOL14HJ05</a>	M 14 x 1,5	1/2" -20 UNF	56,5	11,0	37	20	11,30 x 2,40
<a href="#">GEHMOL14HJ06</a>	M 14 x 1,5	9/16" -18 UNF	58,5	11,0	39	20	11,30 x 2,40
<a href="#">GEHMOL16HJ06</a>	M 16 x 1,5	9/16" -18 UNF	60,0	12,5	39	23	13,30 x 2,40
<a href="#">GEHMOL16HJ08</a>	M 16 x 1,5	3/4" -16 UNF	69,0	12,5	48	23	13,30 x 2,40
<a href="#">GEHMOL18HJ08</a>	M 18 x 1,5	3/4" -16 UNF	70,5	13,5	48	25	15,30 x 2,40
<a href="#">GEHMOL18HJ10</a>	M 18 x 1,5	7/8" -14 UNF	75,5	13,5	53	25	15,30 x 2,40
<a href="#">GEHMOL22HJ10</a>	M 22 x 1,5	7/8" -14 UNF	78,0	15,0	53	28	19,30 x 2,40
<a href="#">GEHMOL22HJ12</a>	M 22 x 1,5	1.1/16" -12 UN	89,0	15,0	63	28	19,30 x 2,40
<a href="#">GEHMOL27HJ12</a>	M 27 x 2	1.1/16" -12 UN	92,5	18,5	63	32	23,47 x 2,95
<a href="#">GEHMOL27HJ16</a>	M 27 x 2	1.5/16" -12 UN	102,0	18,5	72	32	23,47 x 2,95
<a href="#">GEHMOL33HJ16</a>	M 33 x 2	1.5/16" -12 UN	102,5	18,5	72	42	29,74 x 2,95
<a href="#">GEHMOL42HJ20</a>	M 42 x 2	1.5/8" -12 UN	121,0	19,0	88	50	38,00 x 3,00
<a href="#">GEHMOL48HJ24</a>	M 48 x 2	1.7/8" -12 UN	136,0	22,0	98	56	44,04 x 3,00

SW = размер под ключ