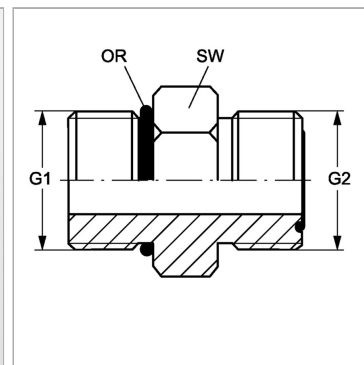


Характеристики

Конструкция	прямые
Модель	Вертный штуцер
Форма уплотнения 1	Уплотнение вертного штуцера кольцом круглого сечения
Соединение 1	Метрическая наружная резьба, цилиндрическая
Форма уплотнения 2	Плоское уплотнение с кольцом круглого сечения
Соединение 2	Наружная резьба ORFS
Материал	Сталь
Защита поверхности	Гальваническое покрытие



Артикул

Наименование	G1	G2	i	L1	Ø d1	Ø d2	SW	OR2
ГЕМО10НJOF04	M 10 x 1	9/16" -18 UNF	9,5	27	3	3	17	7,65 x 1,78
ГЕМО12НJOF04	M 12 x 1,5	9/16" -18 UNF	11	28,5	4	4	17	7,65 x 1,78
ГЕМО14НJOF06	M 14 x 1,5	11/16" -16 UN	11	30,5	6	6	19	9,25 x 1,78
ГЕМО16НJOF06	M 16 x 1,5	11/16" -16 UN	12,5	33,5	6	6	22	9,25 x 1,78
ГЕМО18НJOF06	M 18 x 1,5	11/16" -16 UN	14	36	9	6	24	9,25 x 1,78
ГЕМО18НJOF08	M 18 x 1,5	13/16" -16 UN	14	38	9	9	24	12,42 x 1,78
ГЕМО18НJOF10	M 18 x 1,5	1" -14 UNS	14	41	9	12	27	23,53 x 1,78
ГЕМО22НJOF08	M 22 x 1,5	13/16" -16 UN	15	39,5	12	9	27	12,42 x 1,78
ГЕМО22НJOF10	M 22 x 1,5	1" -14 UNS	15	42	12	12	27	15,60 x 1,78
ГЕМО22НJOF12	M 22 x 1,5	1.3/16" -12 UN	15	45	12	15	32	18,77 x 1,78
ГЕМО27НJOF10	M 27 x 2	1" -14 UNS	18,5	47	15	12	32	15,60 x 1,78
ГЕМО27НJOF12	M 27 x 2	1.3/16" -12 UN	18,5	48,5	15	15	32	18,77 x 1,78
ГЕМО33НJOF12	M 33 x 2	1.3/16" -12 UN	18,5	51,5	20	15	41	18,77 x 1,78
ГЕМО33НJOF16	M 33 x 2	1.7/16" -12 UN	18,5	52	20	20	41	23,53 x 1,78
ГЕМО33НJOF20	M 33 x 2	1.11/16" -12 UN	18,5	53	20	26	46	29,87 x 1,78
ГЕМО42НJOF16	M 42 x 2	1.7/8" -12 UN	19	54,5	26	20	50	23,53 x 1,78
ГЕМО42НJOF20	M 42 x 2	1.11/16" -12 UN	19	54,5	26	26	50	29,87 x 1,78
ГЕМО48НJOF20	M 48 x 2	1.11/16" -12 UN	21,5	57	32	26	55	29,87 x 1,78
ГЕМО48НJOF24	M 48 x 2	2" -12 UN	21,5	57	32	32	55	37,82 x 1,78

SW = размер под ключ