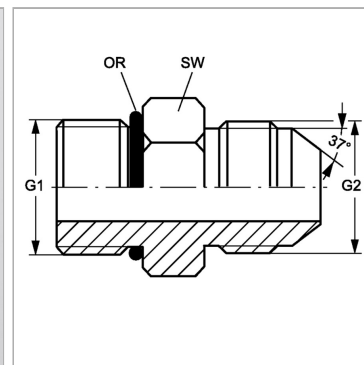


### Характеристики

<b>Конструкция</b>	прямые
<b>Модель</b>	Ввертный штуцер
<b>Форма уплотнения 1</b>	Уплотнение ввертного штуцера кольцом круглого сечения
<b>Соединение 1</b>	Метрическая наружная резьба, цилиндрическая
<b>Форма уплотнения 2</b>	Наружный конус 74°
<b>Соединение 2</b>	Наружная резьба UN/UNF
<b>Материал</b>	Сталь
<b>Защита поверхности</b>	Гальваническое покрытие



### Артикул

Наименование	G1	G2	i	L1	Ø d1	Ø d2	SW	Кольцо круглого сечения
<a href="#">GEHMO10HJ04</a>	M 10 x 1	7/16" -20 UNF	8,5	30	4,5	4,5	14	8,1 x 1,6
<a href="#">GEHMO10HJ05</a>	M 10 x 1	1/2" -20 UNF	8,5	30	4,5	4,5	14	8,1 x 1,6
<a href="#">GEHMO12HJ04</a>	M 12 x 1,5	7/16" -20 UNF	11	33	4,5	4,5	17	9,3 x 2,2
<a href="#">GEHMO12HJ05</a>	M 12 x 1,5	1/2" -20 UNF	11	30	6	6	17	9,3 x 2,2
<a href="#">GEHMO14HJ05</a>	M 14 x 1,5	1/2" -20 UNF	11	34	6	6	19	11,3 x 2,2
<a href="#">GEHMO14HJ06</a>	M 14 x 1,5	9/16" -18 UNF	11	34,1	7,5	7,5	19	11,3 x 2,2
<a href="#">GEHMO14HJ08</a>	M 14 x 1,5	3/4" -16 UNF	11	36,7	7,5	7,5	19	11,3 x 2,2
<a href="#">GEHMO16HJ06</a>	M 16 x 1,5	9/16" -18 UNF	11,5	35,6	7,5	7,5	22	13,3 x 2,2
<a href="#">GEHMO16HJ08</a>	M 16 x 1,5	3/4" -16 UNF	11,5	38,2	9	9	22	13,3 x 2,2
<a href="#">GEHMO18HJ06</a>	M 18 x 1,5	9/16" -18 UNF	12,5	37,1	11	7,5	24	15,3 x 2,2
<a href="#">GEHMO18HJ08</a>	M 18 x 1,5	3/4" -16 UNF	12,5	39,7	9	9	24	15,3 x 2,2
<a href="#">GEHMO18HJ10</a>	M 18 x 1,5	7/8" -14 UNF	12,5	42,3	11	11	24	15,3 x 2,2
<a href="#">GEHMO22HJ10</a>	M 22 x 1,5	7/8" -14 UNF	13	44,8	11	11	27	19,3 x 2,2
<a href="#">GEHMO22HJ12</a>	M 22 x 1,5	1.1/16" -12 UN	13	47,4	14	14	27	19,3 x 2,2
<a href="#">GEHMO27HJ12</a>	M 27 x 2	1.1/16" -12 UN	16	51,4	15,5	15,5	32	23,6 x 2,9
<a href="#">GEHMO27HJ16</a>	M 27 x 2	1.5/16" -12 UN	16	52,6	18	21,5	36	23,6 x 2,9
<a href="#">GEHMO33HJ16</a>	M 33 x 2	1.5/16" -12 UN	16	53,6	21,5	21,5	41	29,6 x 2,9
<a href="#">GEHMO42HJ20</a>	M 42 x 2	1.5/8" -12 UN	16	57,8	27,5	27,5	50	38,6 x 2,9
<a href="#">GEHMO48HJ24</a>	M 48 x 2	1.7/8" -12 UN	17,5	65,5	33	33	55	44,6 x 2,9

SW = размер под ключ