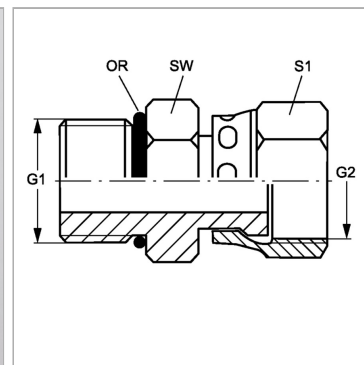


### Характеристики

<b>Конструкция</b>	прямые
<b>Модель</b>	Ввертный штуцер
<b>Форма уплотнения 1</b>	Уплотнение ввертного штуцера кольцом круглого сечения
<b>Соединение 1</b>	Метрическая наружная резьба, цилиндрическая
<b>Форма уплотнения 2</b>	Плоское уплотнение
<b>Соединение 2</b>	Гаечная резьба ORFS
<b>Материал</b>	Сталь
<b>Защита поверхности</b>	Гальваническое покрытие



### Артикул

Наименование	i1	L2	G1	G2	L1	Ø d1	Ø d2	SW	S1
<a href="#">ГЕНМО12АЖF04</a>	11,0	41,5	M 12 x 1,5	9/16" -18 UNF	34,0	4,0	4,0	17	19
<a href="#">ГЕНМО14АЖF06</a>	11,0	45,0	M 14 x 1,5	11/16" -16 UN	36,5	6,0	6,0	19	22
<a href="#">ГЕНМО16АЖF06</a>	12,5	47,0	M 16 x 1,5	11/16" -16 UN	38,5	6,5	6,5	22	22
<a href="#">ГЕНМО16АЖF08</a>	12,5	52,0	M 16 x 1,5	13/16" -16 UN	42,0	7,0	9,5	22	27
<a href="#">ГЕНМО22АЖF10</a>	15,0	64,0	M 22 x 1,5	1" -14 UNS	51,5	12,0	12,0	27	30
<a href="#">ГЕНМО27АЖF10</a>	18,5	68,0	M 27 x 2	1" -14 UNS	55,5	15,0	12,5	32	32
<a href="#">ГЕНМО27АЖF12</a>	18,5	69,5	M 27 x 2	1.3/16" -12 UN	56,0	15,0	15,0	32	36
<a href="#">ГЕНМО33АЖF16</a>	18,5	74,5	M 33 x 2	1.7/16" -12 UN	61,0	20,0	20,0	41	41
<a href="#">ГЕНМО42АЖF20</a>	19,0	75,5	M 42 x 2	1.11/16" -12 UN	62,0	26,0	26,0	50	50

SW, S1, S2, S3 = размер под ключ