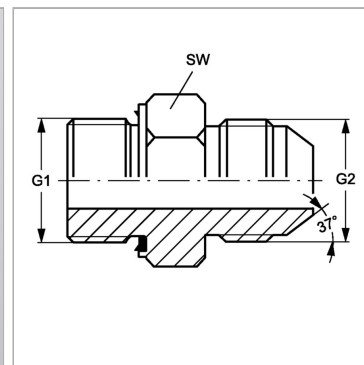


Характеристики

Конструкция	прямые
Модель	Ввертный штуцер
Форма уплотнения 1	Форма E
Соединение 1	Метрическая наружная резьба, цилиндрическая
Форма уплотнения 2	Наружный конус 74°
Соединение 2	Наружная резьба UN/UNF
Материал	Сталь
Защита поверхности	Гальваническое покрытие



Артикул

Наименование	G1	G2	i1	L1	Ø d1	SW
GEHMED10HJ04	M 10 x 1	7/16" -20 UN	8	31,0	4,0	14
GEHMED12HJ05	M 12 x 1,5	1/2" -20 UNF	12	33,5	6,0	17
GEHMED12HJ06	M 12 x 1,5	9/16" -18 UNF	12	33,6	6,0	17
GEHMED14HJ06	M 14 x 1,5	9/16" -18 UNF	12	33,5	7,0	19
GEHMED16HJ06	M 16 x 1,5	9/16" -18 UNF	12	35,0	7,5	22
GEHMED16HJ08	M 16 x 1,5	3/4" -16 UNF	12	37,6	9,0	22
GEHMED18HJ08	M 18 x 1,5	3/4" -16 UNF	12	39,1	9,9	24
GEHMED18HJ10	M 18 x 1,5	7/8" -14 UNF	12	41,7	11,0	27
GEHMED22HJ10	M 22 x 1,5	7/8" -14 UNF	14	44,2	12,3	27
GEHMED22HJ12	M 22 x 1,5	1.1/16" -12 UN	14	45,5	14,0	32
GEHMED27HJ12	M 27 x 2	1.1/16" -12 UN	16	47,5	15,5	32
GEHMED33HJ16	M 33 x 2	1.5/16" -12 UN	18	51,6	21,5	41
GEHMED42HJ20	M 42 x 2	1.5/8" -12 UN	20	54,9	27,5	50
GEHMED48HJ24	M 48 x 2	1.7/8" -12 UN	22	68,5	33,5	55

SW = размер под ключ