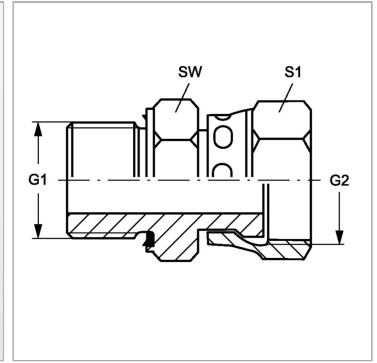


### Характеристики

<b>Конструкция</b>	прямые
<b>Модель</b>	Ввертный штуцер
<b>Форма уплотнения 1</b>	Форма E
<b>Соединение 1</b>	Метрическая наружная резьба, цилиндрическая
<b>Форма уплотнения 2</b>	Плоское уплотнение
<b>Соединение 2</b>	Гаечная резьба UN/UNF
<b>Материал</b>	Сталь
<b>Защита поверхности</b>	Гальваническое покрытие



### Артикул

Наименование	G1	G2	i1	L1	L2	Ø d1	Ø d2	SW	S1
<a href="#">GEHMED12AJF04</a>	M 12 x 1,5	9/16" -18 UNF	12	34,5	42,0	4,0	4,0	17	19
<a href="#">GEHMED14AJF06</a>	M 14 x 1,5	11/16" -16 UN	12	37,0	45,5	5,0	6,5	19	22
<a href="#">GEHMED16AJF08</a>	M 16 x 1,5	13/16" -16 UN	12	41,0	51,0	7,0	9,5	22	27
<a href="#">GEHMED22AJF10</a>	M 22 x 1,5	1" -14 UNS	14	51,0	63,5	12,0	12,0	27	30
<a href="#">GEHMED27AJF12</a>	M 27 x 2	1.3/16" -12 UN	16	54,0	67,5	15,5	15,5	32	36
<a href="#">GEHMED33AJF16</a>	M 33 x 2	1.7/16" -12 UN	18	60,5	74,0	20,0	20,0	41	41
<a href="#">GEHMED42AJF20</a>	M 42 x 2	1.11/16" -12 UN	20	63,0	76,5	25,0	25,0	50	50

SW, S1, S2, S3 = размер под ключ