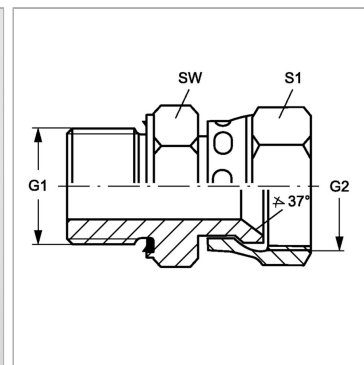


Характеристики

Конструкция	прямые
Модель	Ввертный штуцер
Форма уплотнения 1	Форма E
Соединение 1	Метрическая наружная резьба, цилиндрическая
Форма уплотнения 2	Внутренний конус 74°
Соединение 2	Гаечная резьба UN/UNF
Материал	Сталь
Защита поверхности	Гальваническое покрытие



Артикул

Наименование	i1	L2	G1	G2	L1	Ø d1	Ø d2	SW	S1
GEHMED10AJ04	8,0	32,5	M 10 x 1	7/16" -20 UNF	23,0	4,0	4,0	14	14
GEHMED12AJ05	12,0	38,5	M 12 x 1,5	1/2" -20 UNF	29,0	4,0	4,0	17	17
GEHMED14AJ06	12,0	40,0	M 14 x 1,5	9/16" -18 UNF	30,0	5,0	6,0	19	19
GEHMED16AJ08	12,0	44,5	M 16 x 1,5	3/4" -16 UNF	33,0	7,0	9,9	22	24
GEHMED22AJ10	14,0	50,7	M 22 x 1,5	7/8" -14 UNF	37,0	12,0	12,0	27	27
GEHMED27AJ12	16,0	55,4	M 27 x 2	1.1/16" -12 UN	40,5	15,5	15,5	32	32
GEHMED33AJ16	18,0	61,3	M 33 x 2	1.5/16" -12 UN	44,5	20,0	20,0	41	41

SW, S1, S2, S3 = размер под ключ