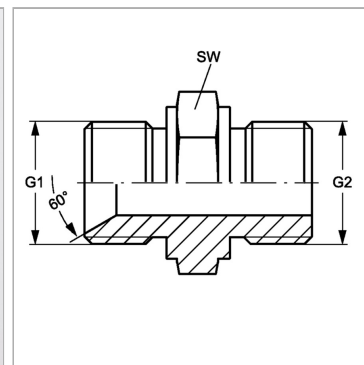


### Характеристики

<b>Конструкция</b>	прямые
<b>Модель</b>	Ввертный штуцер
<b>Форма уплотнения 1</b>	Внутренний конус 60°
<b>Соединение 1</b>	Наружная резьба BSP, цилиндрическая
<b>Форма уплотнения 2</b>	Плоское уплотнение
<b>Соединение 2</b>	Наружная резьба BSP, цилиндрическая
<b>Материал</b>	Сталь
<b>Защита поверхности</b>	Гальваническое покрытие



### Артикул

Наименование	G1	G2	i1	i2	L1	Ø d1	Ø d2	SW
<a href="#">ГЕНВ04HR02</a>	G 1/4" -19	G 1/8" -28	11	8	28,5	4,7	3,5	19
<a href="#">ГЕНВ04HR</a>	G 1/4" -19	G 1/4" -19	11	11	32,0	4,7	4,7	19
<a href="#">ГЕНВ04HR06</a>	G 1/4" -19	G 3/8" -19	11	12	33,5	4,7	7,9	22
<a href="#">ГЕНВ06HR04</a>	G 3/8" -19	G 1/4" -19	12	11	33,5	7,9	4,7	22
<a href="#">ГЕНВ06HR</a>	G 3/8" -19	G 3/8" -19	12	12	35,0	7,9	7,9	22
<a href="#">ГЕНВ08HR06</a>	G 1/2" -14	G 3/8" -19	14	12	38,5	11,1	7,9	27
<a href="#">ГЕНВ08HR</a>	G 1/2" -14	G 1/2" -14	14	14	41,0	11,1	11,1	27
<a href="#">ГЕНВ08HR12</a>	G 1/2" -14	G 3/4" -14	14	16	45,0	11,1	16,7	32
<a href="#">ГЕНВ10HR08</a>	G 5/8" -14	G 1/2" -14	16	14	43,0	14,3	11,1	30
<a href="#">ГЕНВ10HR</a>	G 5/8" -14	G 5/8" -14	16	16	45,0	14,3	14,3	30
<a href="#">ГЕНВ10HR12</a>	G 5/8" -14	G 3/4" -14	16	16	47,0	14,3	16,7	32
<a href="#">ГЕНВ12HR08</a>	G 3/4" -14	G 1/2" -14	16	14	45,0	16,7	11,1	32
<a href="#">ГЕНВ12HR10</a>	G 3/4" -14	G 5/8" -14	16	16	47,0	16,7	14,3	32
<a href="#">ГЕНВ12HR</a>	G 3/4" -14	G 3/4" -14	16	16	47,0	16,7	16,7	32
<a href="#">ГЕНВ16HR12</a>	G 1" -11	G 3/4" -14	19	16	51,0	22,2	16,7	41
<a href="#">ГЕНВ16HR</a>	G 1" -11	G 1" -11	19	19	54,0	22,2	22,2	41
<a href="#">ГЕНВ20HR16</a>	G 1.1/4" -11	G 1" -11	20	19	57,0	28,6	22,2	50
<a href="#">ГЕНВ20HR</a>	G 1.1/4" -11	G 1.1/4" -11	20	20	58,0	28,6	28,6	50
<a href="#">ГЕНВ24HR20</a>	G 1.1/2" -11	G 1.1/4" -11	22	20	62,0	33,3	28,6	55
<a href="#">ГЕНВ24HR</a>	G 1.1/2" -11	G 1.1/2" -11	22	22	64,0	33,3	33,3	55

SW = размер под ключ