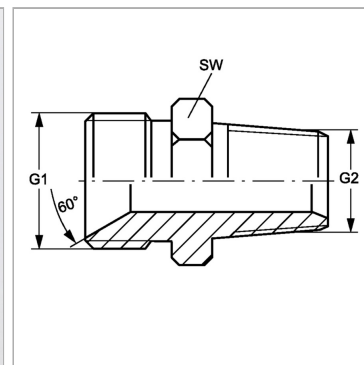


Характеристики

Конструкция	прямые
Модель	Ввертный штуцер
Форма уплотнения 1	Внутренний конус 60°
Соединение 1	Наружная резьба BSP, цилиндрическая
Форма уплотнения 2	Резбовое уплотнение
Соединение 2	Наружная резьба NPT
Материал	нержавеющая сталь



Артикул

Наименование	G1	G2	SW
GEHB02HNVA	G 1/8" -28	1/8" -27 NPT	14
GEHB04HN02VA	G 1/4" -19	1/8" -27 NPT	19
GEHB04HNVA	G 1/4" -19	1/4" -18 NPT	19
GEHB04HN06VA	G 1/4" -19	3/8" -18 NPT	19
GEHB04HN08VA	G 1/4" -19	1/2" -14 NPT	27
GEHB06HNVA	G 3/8" -19	3/8" -18 NPT	22
GEHB06HN04VA	G 3/8" -19	1/4" -18 NPT	22
GEHB06HN08VA	G 3/8" -19	1/2" -14 NPT	22
GEHB06HN12VA	G 3/8" -19	3/4" -14 NPT	27
GEHB08HNVA	G 1/2" -14	1/2" -14 NPT	27
GEHB08HN04VA	G 1/2" -14	1/4" -18 NPT	27
GEHB08HN06VA	G 1/2" -14	3/8" -18 NPT	27
GEHB08HN12VA	G 1/2" -14	3/4" -14 NPT	27
GEHB12HNVA	G 3/4" -14	3/4" -14 NPT	32
GEHB12HN08VA	G 3/4" -14	1/2" -14 NPT	32
GEHB16HNVA	G 1" -11	1" -11,5 NPT	41
GEHB16HN12VA	G 1" -11	3/4" -14 NPT	41
GEHB20HNVA	G 1.1/4" -11	1.1/4" -11,5 NPT	46
GEHB24HNVA	G 1.1/2" -11	1.1/2" -11,5 NPT	50
GEHB32HNVA	G 2" -11	2" -11,5 NPT	55

SW = размер под ключ