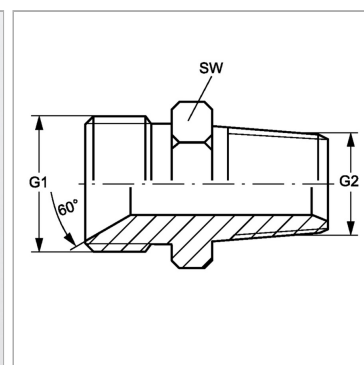


Характеристики

Конструкция	прямые
Модель	Ввертный штуцер
Форма уплотнения 1	Внутренний конус 60°
Соединение 1	Наружная резьба BSP, цилиндрическая
Форма уплотнения 2	Резьбовое уплотнение
Соединение 2	Наружная резьба NPT
Материал	Сталь
Защита поверхности	Гальваническое покрытие



Артикул

Наименование	G1	G2	i	L1	Ø d1	Ø d2	SW
GEHB02HN	G 1/8" -28	1/8" -27 NPT	8	23,5	3,5	3,5	11
GEHB02HN04	G 1/8" -28	1/4" -18 NPT	8	27,5	3,5	4,7	17
GEHB04HN02	G 1/4" -19	1/8" -27 NPT	11	27,5	4,7	3,5	17
GEHB04HN	G 1/4" -19	1/4" -18 NPT	11	30,5	4,7	4,7	17
GEHB04HN06	G 1/4" -19	3/8" -18 NPT	11	31	4,7	7,9	17
GEHB04HN08	G 1/4" -19	1/2" -14 NPT	11	36,5	4,7	11,1	22
GEHB04HN12	G 1/4" -19	3/4" -14 NPT	11	39	4,7	16,7	27
GEHB06HN02	G 3/8" -19	1/8" -27 NPT	12	28,5	7,9	3,5	17
GEHB06HN04	G 3/8" -19	1/4" -18 NPT	12	31,5	7,9	4,7	17
GEHB06HN	G 3/8" -19	3/8" -18 NPT	12	32	7,9	7,9	17
GEHB06HN08	G 3/8" -19	1/2" -14 NPT	12	37,5	7,9	18,5	22
GEHB06HN12	G 3/8" -19	3/4" -14 NPT	12	40	7,9	16,7	27
GEHB06HN16	G 3/8" -19	1" -11,5 NPT	12	45	7,9	22,2	36
GEHB08HN04	G 1/2" -14	1/4" -18 NPT	14	34,5	11,1	4,7	22
GEHB08HN06	G 1/2" -14	3/8" -18 NPT	14	35	11,1	7,9	22
GEHB08HN	G 1/2" -14	1/2" -14 NPT	14	39,5	11,1	11,1	22
GEHB08HN12	G 1/2" -14	3/4" -14 NPT	14	42	11,1	11,1	27
GEHB08HN16	G 1/2" -14	1" -11,5 NPT	14	47	11,1	22,2	36
GEHB10HN08	G 5/8" -14	1/2" -14 NPT	16	42,5	14,3	11,1	27
GEHB10HN12	G 5/8" -14	3/4" -14 NPT	16	44	14,3	16,7	27
GEHB12HN04	G 3/4" -14	1/4" -18 NPT	16	37,5	16,7	4,7	27
GEHB12HN06	G 3/4" -14	3/8" -18 NPT	16	38	16,7	7,9	27
GEHB12HN08	G 3/4" -14	1/2" -14 NPT	16	42,5	16,7	11,1	27
GEHB12HN	G 3/4" -14	3/4" -14 NPT	16	44	16,7	16,7	27
GEHB12HN16	G 3/4" -14	1" -11,5 NPT	16	49	16,7	22,2	36
GEHB12HN20	G 3/4" -14	1.1/4" -11,5 NPT	16	52	16,7	28,6	46
GEHB16HN08	G 1" -11	1/2" -14 NPT	19	46,5	22,2	11,1	36
GEHB16HN12	G 1" -11	3/4" -14 NPT	19	48	22,2	16,7	36
GEHB16HN	G 1" -11	1" -11,5 NPT	19	52	22,2	22,2	36
GEHB16HN20	G 1" -11	1.1/4" -11,5 NPT	19	55	22,2	28,6	46
GEHB16HN24	G 1" -11	1.1/2" -11,5 NPT	19	56	22,2	33,3	50
GEHB16HN32	G 1" -11	2" -11,5 NPT	19	63	22,2	46	65
GEHB20HN12	G 1.1/4" -11	3/4" -14 NPT	20	50	28,6	16,7	46
GEHB20HN16	G 1.1/4" -11	1" -11,5 NPT	20	54	28,6	22,2	46
GEHB20HN	G 1.1/4" -11	1.1/4" -11,5 NPT	20	56	28,6	28,6	46
GEHB20HN24	G 1.1/4" -11	1.1/2" -11,5 NPT	20	57	28,6	33,3	50
GEHB24HN16	G 1.1/2" -11	1" -11,5 NPT	22	56	33,3	24	50
GEHB24HN20	G 1.1/2" -11	1.1/4" -11,5 NPT	22	58	33,3	28,6	50
GEHB24HN	G 1.1/2" -11	1.1/2" -11,5 NPT	22	59	33,3	33,3	50
GEHB24HN32	G 1.1/2" -11	2" -11,5 NPT	22	66	33,3	46	65
GEHB32HN20	G 2" -11	1.1/4" -11,5 NPT	25	64	46	28,6	65
GEHB32HN24	G 2" -11	1.1/2" -11,5 NPT	25	65	46	33,3	65
GEHB32HN	G 2" -11	2" -11,5 NPT	25	69	46	46	65

SW = размер под ключ