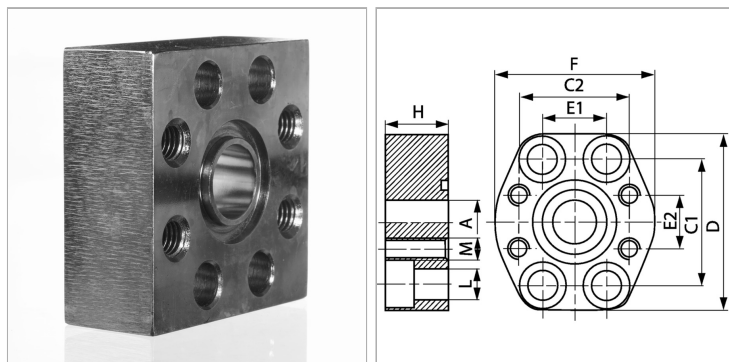


Характеристики

Модель	Редукционное соединение SAE
Конструкция	прямые
Норма	SAE J 518 C ISO 6162
Серия давления	6000 psi
Материал	S355J2G3 (ST52.3)
Защита поверхности	Смазка черным маслом



Указания

Указанное максимальное рабочее давление относится к фланцу! Фактическое рабочее давление определяется трубой (толщиной стенок) и ее качеством! Рекомендуемые винты приводятся в столбцах М (метр) или М (unc).

Комплект поставки

Только фланец

Артикул

Наименование	D	Типоразмер	A	H	L	PB	C1	C2	E1	E2	F	М метр.	Винты
GAF602-602	70	3/4" x 3/4"	19	28	11	400	50,8	50,8	23,8	23,8	70	M 10	M 10 x 35
GAF603-602	80	1" x 3/4"	19	30	13	400	57,2	50,8	27,8	23,8	70	M 10	M 12 x 40
GAF603-603	80	1" x 1"	25	36	13	400	57,2	57,2	27,8	27,8	75	M 12	M 12 x 45
GAF604-603	100	1.1/4" x 1"	23	25	15	400	68,7	57,2	31,8	27,8	83	M 12	M 14 x 40
GAF604-604	100	1.1/4" x 1.1/4"	31	35	15	400	68,7	68,7	31,8	31,8	90	M 14	M 14 x 50
GAF605-604	113	1.1/2" x 1.1/4"	32	48	17	400	79,3	66,6	36,5	31,8	95	M 14	M 16 x 55
GAF605-605	113	1.1/2" x 1.1/2"	38	50	17	400	79,4	79,4	36,5	36,5	113	M 16	M 16 x 55

PB = макс. Рабочее давление (бар)

SW = размер под ключ