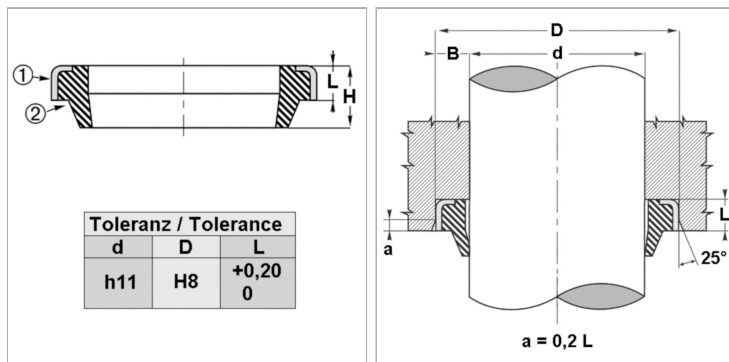


Характеристики

Модель	Скребокманжета
Скорость скольжения макс.	0.5 m/s
Температура макс.	200 °C
Температура min.	-20 °C
Рабочие среды	Минеральное масло Водные эмульсии
Монтаж	впрессовывается в открытый паз
Материал	(1) втулка: Сталь Скребокманжета: Фторкаучук
Применение	Гидравлика



Описание

Компактные размеры внешнего металлического кольца предотвращают проникновение загрязнений. Простое решение.

Указание по заказу

При особых условиях эксплуатации (жидкость, температура, давление ...), обращайтесь, пожалуйста к нам.

Артикул

Наименование	D	d	H	L
GA1622-3FPM	22	16	4	3,0
GA2535-7FPM	35	25	10	7,0
GA3040-7FPM	40	30	10	7,0
GA3245-4FPM	45	32	8	4,0
GA4555-7FPM	55	45	10	7,0
GA4560-7FPM	60	45	10	7,0
GA5056-5FPM	56	50	8	5,0
GA6070-7FPM	70	60	10	7,0
GA6375-7FPM	75	63	10	7,0
GA7080-7FPM	80	70	10	7,0