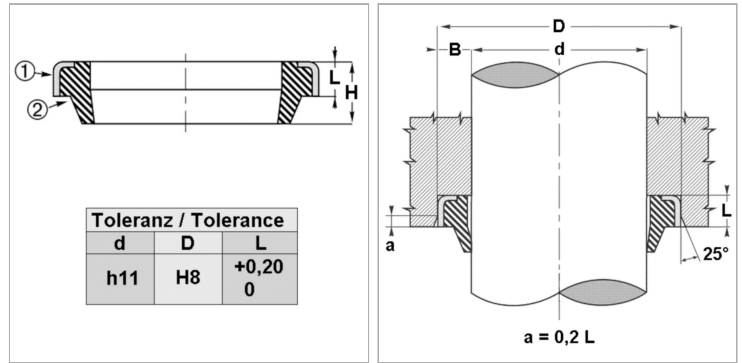


## Характеристики

<b>Модель</b>	Скребокманжета
<b>Скорость скольжения макс.</b>	0.5 m/s
<b>Температура макс.</b>	100 °C
<b>Температура min.</b>	-30 °C
<b>Рабочие среды</b>	Минеральное масло Водные эмульсии
<b>Монтаж</b>	впрессовывается в открытый паз
<b>Материал</b>	(1) втулка: Сталь (2) скребокманжета: 90° твердость по Шору А нитрильный каучук
<b>Применение</b>	Гидравлика



## Описание

Компактные размеры внешнего металлического кольца предотвращают проникновение загрязнений. Простое решение.

## Указание по заказу

Возможно использование другого материала: фторкаучук. При особых условиях эксплуатации (жидкость, температура, давление ...), обращайтесь, пожалуйста к нам.

## Артикул

Наименование	D	d	H	L
<a href="#">GA1016-3</a>	16,0	10	4,5	3,0
<a href="#">GA1019-3</a>	18,9	10	5,0	2,9
<a href="#">GA1020-5</a>	20,0	10	8,0	5,0
<a href="#">GA1218-3</a>	18,0	12	5,0	3,5
<a href="#">GA1220-4</a>	20,0	12	6,0	4,0
<a href="#">GA1222-5</a>	22,0	12	8,0	5,0
<a href="#">GA1420-3</a>	20,0	14	4,5	3,0
<a href="#">GA1422-3</a>	22,0	14	4,0	3,0
<a href="#">GA1622-3</a>	22,0	16	4,0	3,0
<a href="#">GA1626-5</a>	26,0	16	8,0	5,0
<a href="#">GA1828-5</a>	28,0	18	7,0	5,0
<a href="#">GA1828-7</a>	28,0	18	10,0	7,0
<a href="#">GA2026-3</a>	26,0	20	5,0	3,5
<a href="#">GA2028-3</a>	28,0	20	5,0	3,5
<a href="#">GA2028-5</a>	28,0	20	7,0	5,0
<a href="#">GA2030-4</a>	30,0	20	6,0	4,0
<a href="#">GA2030-5</a>	30,0	20	8,0	5,0
<a href="#">GA2030-7</a>	30,0	20	10,0	7,0
<a href="#">GA2035-7</a>	35,0	20	10,0	7,0
<a href="#">GA2228-5</a>	28,0	22	9,0	5,0
<a href="#">GA2230-4</a>	30,0	22	7,0	4,0
<a href="#">GA2232-5</a>	32,0	22	7,0	5,0
<a href="#">GA2232-7</a>	32,0	22	10,0	7,0
<a href="#">GA2235-5</a>	35,0	22	8,0	5,0
<a href="#">GA2535-5</a>	35,0	25	8,0	5,0
<a href="#">GA2535-7</a>	35,0	25	10,0	7,0
<a href="#">GA2838-5</a>	38,0	28	8,0	5,0
<a href="#">GA2838-7</a>	38,0	28	10,0	7,0
<a href="#">GA2840-7</a>	40,0	28	10,0	7,0
<a href="#">GA3040-5</a>	40,0	30	8,0	5,0
<a href="#">GA3040-7</a>	40,0	30	10,0	7,0
<a href="#">GA3045-5</a>	45,0	30	8,0	5,0
<a href="#">GA3240-4</a>	40,0	32	7,0	4,0
<a href="#">GA3242-5</a>	42,0	32	7,0	5,0

Наименование	D	d	H	L
<a href="#">GA3242-7</a>	42,0	32	10,0	7,0
<a href="#">GA3245-4</a>	45,0	32	8,0	4,0
<a href="#">GA3245-7</a>	45,0	32	10,0	7,0
<a href="#">GA3343-5</a>	43,0	33	8,0	5,0
<a href="#">GA3545-5</a>	45,0	35	8,0	5,0
<a href="#">GA3545-7</a>	45,0	35	10,0	7,0
<a href="#">GA3547-7</a>	47,0	35	10,0	7,0
<a href="#">GA3645-7</a>	45,0	36	10,0	7,0
<a href="#">GA3646-5</a>	46,0	36	8,0	5,0
<a href="#">GA3747-5</a>	47	37	-	5,0
<a href="#">GA3848-7</a>	48,0	38	10,0	7,0
<a href="#">GA4050-5</a>	50,0	40	8,0	5,0
<a href="#">GA4050-7</a>	50,0	40	10,0	7,0
<a href="#">GA4052-5</a>	52,0	40	8,0	5,0
<a href="#">GA4252-7</a>	52,0	42	10,0	7,0
<a href="#">GA4555-7</a>	55,0	45	10,0	7,0
<a href="#">GA4560-7</a>	60,0	45	10,0	7,0
<a href="#">GA4860-7</a>	60,0	48	10,0	7,0
<a href="#">GA5056-5</a>	56,0	50	8,0	5,0
<a href="#">GA5060-5</a>	60,0	50	8,0	5,0
<a href="#">GA5060-7</a>	60,0	50	10,0	7,0
<a href="#">GA5065-5</a>	65,0	50	8,0	5,0
<a href="#">GA5065-7</a>	65,0	50	10,0	7,0
<a href="#">GA5262-7</a>	62,0	52	10,0	7,0
<a href="#">GA5563-7</a>	63,0	55	10,0	7,0
<a href="#">GA5565-7</a>	65,0	55	10,0	7,0
<a href="#">GA5570-7</a>	70,0	55	10,0	7,0
<a href="#">GA5580-5</a>	80,0	55	8,0	5,0
<a href="#">GA5665-7</a>	65,0	56	10,0	7,0
<a href="#">GA5666-5</a>	66,0	56	8,0	5,0
<a href="#">GA5666-7</a>	66,0	56	10,0	7,0
<a href="#">GA6070-5</a>	70,0	60	7,0	5,0
<a href="#">GA6070-7</a>	70,0	60	10,0	7,0
<a href="#">GA6074-5</a>	74,0	60	8,0	5,0
<a href="#">GA6075-7</a>	75,0	60	10,0	7,0
<a href="#">GA6375-7</a>	75,0	63	10,0	7,0
<a href="#">GA6383-5</a>	83,0	63	8,0	5,0
<a href="#">GA6575-7</a>	75,0	65	10,0	7,0
<a href="#">GA7080-5</a>	80,0	70	7,0	5,0
<a href="#">GA7080-7</a>	80,0	70	10,0	7,0
<a href="#">GA7585-7</a>	85,0	75	10,0	7,0
<a href="#">GA7587-5</a>	87,0	75	7,0	5,0
<a href="#">GA8090-7</a>	90,0	80	10,0	7,0
<a href="#">GA8595-7</a>	95,0	85	10,0	7,0
<a href="#">GA90100-5</a>	100,0	90	7,0	5,0
<a href="#">GA90100-7</a>	100,0	90	10,0	7,0
<a href="#">GA95105-7</a>	105,0	95	10,0	7,0
<a href="#">GA100110-5</a>	110,0	100	7,0	5,0
<a href="#">GA100110-7</a>	110,0	100	10,0	7,0
<a href="#">GA105115-7</a>	115,0	105	10,0	7,0
<a href="#">GA110120-7</a>	120,0	110	10,0	7,0
<a href="#">GA115125-7</a>	125,0	115	10,0	7,0
<a href="#">GA120130-7</a>	130,0	120	10,0	7,0
<a href="#">GA125140-7</a>	140,0	125	10,0	7,0
<a href="#">GA125140-9</a>	140,0	125	12,0	9,0
<a href="#">GA130145-9</a>	145,0	130	12,0	9,0
<a href="#">GA135145-7</a>	145,0	135	10,0	7,0
<a href="#">GA135150-9</a>	150,0	135	12,0	9,0
<a href="#">GA140150-7</a>	150,0	140	10,0	7,0
<a href="#">GA140155-9</a>	155,0	140	12,0	9,0
<a href="#">GA150165-9</a>	165,0	150	12,0	9,0
<a href="#">GA160175-9</a>	175,0	160	12,0	9,0
<a href="#">GA170185-10</a>	185,0	170	14,0	10,0
<a href="#">GA180195-10</a>	195,0	180	14,0	10,0
<a href="#">GA200220-12</a>	220,0	200	16,0	12,0