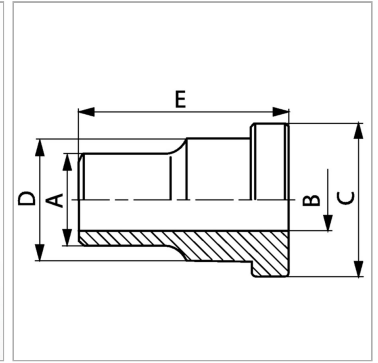
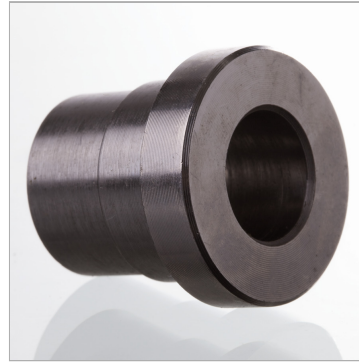


Квадратный фланец, Cetop, бурт предварительной сварки

Обновлено: 04.26.24

Характеристики

Модель	Квадратный фланец Cetop
Конструкция	прямые
Норма	SETOP RP 63H ISO 6164
Материал	S355J2G3 (ST52.3)
Защита поверхности	Смазка черным маслом



Артикул

Наименование	D	Давление P _B	Типоразмер	A	Ø B	C	E
GVKS38ST250	18,0	250	3/8"	18	12,5	24,5	30
GVKS12ST250	24,0	250	1/2"	22	15,0	30,2	30
GVKS34ST250	31,5	250	3/4"	28	20,0	38,1	35
GVKS1ST250	38,0	250	1"	35	25,0	44,4	40
GVKS114ST250	43,0	250	1.1/4"	43	32,0	50,8	45
GVKS112ST250	50,0	250	1.1/2"	50	38,0	60,3	50
GVKS2ST250	62,0	250	2"	62	47,0	71,4	60
GVKS212ST250	76,0	250	2.1/2"	76	58,0	87,2	70
GVKS3ST250	90,0	250	3"	90	70,0	101,6	80
GVKS312ST250	102,0	250	3.1/2"	102	80,0	119,0	90
GVKS4ST250	114,0	250	4"	114	90,0	131,0	105

P_B = макс. Рабочее давление (бар)