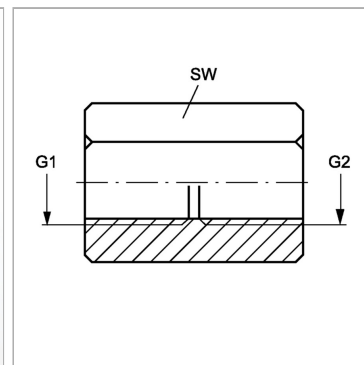


### Характеристики

<b>Конструкция</b>	прямые
<b>Модель</b>	Соединительный штуцер
<b>Соединение 1</b>	Внутренняя резьба BSP, цилиндрическая
<b>Соединение 2</b>	Внутренняя резьба BSP, цилиндрическая
<b>Материал</b>	нержавеющая сталь



### Артикул

Наименование	G1	G2	SW
<a href="#">G02IRVA</a>	G 1/8" -28	G 1/8" -28	14
<a href="#">G04IRO2VA</a>	G 1/4" -19	G 1/8" -28	17
<a href="#">G04IRVA</a>	G 1/4" -19	G 1/4" -19	17
<a href="#">G06IRO4VA</a>	G 3/8" -19	G 1/4" -19	22
<a href="#">G06IRVA</a>	G 3/8" -19	G 3/8" -19	22
<a href="#">G08IRO4VA</a>	G 1/2" -14	G 1/4" -19	27
<a href="#">G08IRO6VA</a>	G 1/2" -14	G 3/8" -19	27
<a href="#">G08IRVA</a>	G 1/2" -14	G 1/2" -14	27
<a href="#">G12IRO6VA</a>	G 3/4" -14	G 3/8" -19	32
<a href="#">G12IRVA</a>	G 3/4" -14	G 3/4" -14	32
<a href="#">G16IRO8VA</a>	G 1" -11	G 1/2" -14	41
<a href="#">G16IR12VA</a>	G 1" -11	G 3/4" -14	41
<a href="#">G16IRVA</a>	G 1" -11	G 1" -11	41
<a href="#">G20IR16VA</a>	G 1.1/4" -11	G 1" -11	50
<a href="#">G20IRVA</a>	G 1.1/4" -11	G 1.1/4" -11	50
<a href="#">G24IR20VA</a>	G 1.1/2" -11	G 1.1/4" -11	55
<a href="#">G24IRVA</a>	G 1.1/2" -11	G 1.1/2" -11	55
<a href="#">G32IR24VA</a>	G 2" -11	G 1.1/2" -11	70
<a href="#">G32IRVA</a>	G 2" -11	G 2" -11	70

SW = размер под ключ