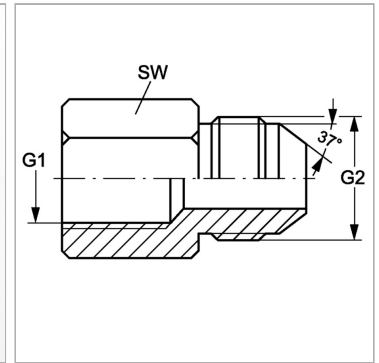


Характеристики

Конструкция	прямые
Модель	Соединительный штуцер
Форма уплотнения 1	Плоское уплотнение
Соединение 1	Внутренняя резьба BSP, цилиндрическая
Форма уплотнения 2	Наружный конус 74°
Соединение 2	Наружная резьба UN/UNF
Материал	Сталь
Защита поверхности	Гальваническое покрытие



Артикул

Наименование	G1	G2	i	L1	Ø d1	SW
GIR02HJ04	G 1/8" -28	7/16" -20 UNF	14	29,5	4,4	16
GIR02HJ05	G 1/8" -28	1/2" -20 UNF	14	29	6	16
GIR04HJ	G 1/4" -19	7/16" -20 UNF	14	34,5	4,4	19
GIR04HJ05	G 1/4" -19	1/2" -20 UNF	14	34	6	19
GIR04HJ06	G 1/4" -19	9/16" -18 UNF	14,1	33,5	7,5	19
GIR04HJ08	G 1/4" -19	3/4" -16 UNF	16,7	37	9,9	22
GIR06HJ	G 3/8" -19	9/16" -18 UNF	14,1	35,5	7,5	22
GIR06HJ08	G 3/8" -19	3/4" -16 UNF	16,7	37	9,9	22
GIR08HJ06	G 1/2" -14	9/16" -18 UNF	14,1	39,5	7,5	30
GIR08HJ	G 1/2" -14	3/4" -16 UNF	16,7	42	9,9	30
GIR08HJ10	G 1/2" -14	7/8" -14 UNF	19,3	44	12,3	30
GIR08HJ12	G 1/2" -14	1.1/16" -12 UN	21,9	45,5	15,5	30
GIR12HJ08	G 3/4" -14	3/4" -16 UNF	16,7	46	9,9	36
GIR12HJ	G 3/4" -14	1.1/16" -12 UN	21,9	49	15,5	36
GIR12HJ14	G 3/4" -14	1.3/16" -12 UN	22,7	50	18	41
GIR16HJ	G 1" -11	1.5/16" -12 UN	23,1	57	21,5	46
GIR16HJ20	G 1" -11	1.5/8" -12 UN	24,3	56	27,5	50
GIR20HJ	G 1.1/4" -11	1.5/8" -12 UN	24,3	59,5	27,5	50
GIR20HJ24	G 1.1/4" -11	1.7/8" -12 UN	27,5	62,5	33	55
GIR24HJ	G 1.1/2" -11	1.7/8" -12 UN	27,5	65,5	33	55
GIR32HJ	G 2" -11	2.1/2" -12 UN	33,9	72	45	73

SW = размер под ключ