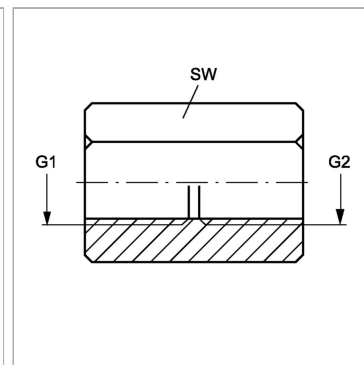
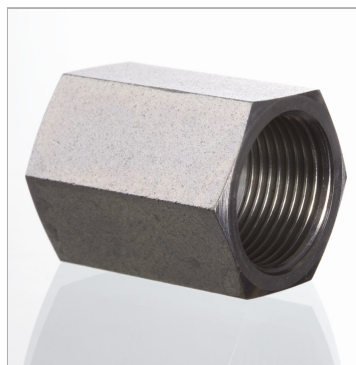


Характеристики

Конструкция	прямые
Модель	Соединительный штуцер
Соединение 1	Внутренняя резьба BSP, цилиндрическая
Соединение 2	Внутренняя резьба BSP, цилиндрическая
Материал	Сталь
Защита поверхности	Гальваническое покрытие



Артикул

Наименование	G1	G2	L1	SW
GIR02	G 1/8" -28	G 1/8" -28	20	14
GIR04IR02	G 1/4" -19	G 1/8" -28	24	19
GIR04	G 1/4" -19	G 1/4" -19	27	19
GIR06IR04	G 3/8" -19	G 1/4" -19	27	22
GIR06	G 3/8" -19	G 3/8" -19	27	22
GIR08IR04	G 1/2" -14	G 1/4" -19	33	27
GIR08IR06	G 1/2" -14	G 3/8" -19	32	27
GIR08	G 1/2" -14	G 1/2" -14	35	27
GIR10IR08	G 5/8" -14	G 1/2" -14	36	30
GIR10	G 5/8" -14	G 5/8" -14	40	30
GIR12	G 3/4" -14	G 3/4" -14	40	32
GIR12IR08	G 3/4" -14	G 1/2" -14	36	32
GIR16IR12	G 1" -11	G 3/4" -14	45	41
GIR16	G 1" -11	G 1" -11	45	41
GIR20IR12	G 1.1/4" -11	G 3/4" -14	45	50
GIR20IR16	G 1.1/4" -11	G 1" -11	50	50
GIR20	G 1.1/4" -11	G 1.1/4" -11	50	50
GIR24IR20	G 1.1/2" -11	G 1.1/4" -11	52	55
GIR24	G 1.1/2" -11	G 1.1/2" -11	55	55
GIR32IR24	G 2" -11	G 1.1/2" -11	59	70
GIR32	G 2" -11	G 2" -11	60	70

SW = размер под ключ