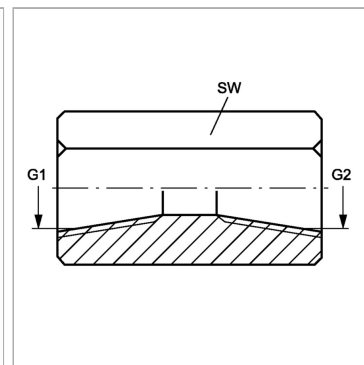


## Характеристики

Конструкция	прямые
Модель	Соединительный штуцер
Форма уплотнения 1	Резьбовое уплотнение
Соединение 1	Внутренняя резьба NPT
Форма уплотнения 2	Резьбовое уплотнение
Соединение 2	Внутренняя резьба NPT
Материал	Сталь



## Артикул

Наименование	G1	G2	L1	SW
<a href="#">GIN02</a>	1/8" -27 NPT	1/8" -27 NPT	19,0	16
<a href="#">G04IN02</a>	1/4" -18 NPT	1/8" -27 NPT	27,0	19
<a href="#">GIN04</a>	1/4" -18 NPT	1/4" -18 NPT	29,0	19
<a href="#">G06IN04</a>	3/8" -18 NPT	1/4" -18 NPT	31,0	22
<a href="#">GIN06</a>	3/8" -18 NPT	3/8" -18 NPT	29,0	22
<a href="#">G08IN04</a>	1/2" -14 NPT	1/4" -18 NPT	39,0	29
<a href="#">G08IN06</a>	1/2" -14 NPT	3/8" -18 NPT	39,0	29
<a href="#">GIN08</a>	1/2" -14 NPT	1/2" -14 NPT	38,0	30
<a href="#">G12IN08</a>	3/4" -14 NPT	1/2" -14 NPT	43,0	36
<a href="#">GIN12</a>	3/4" -14 NPT	3/4" -14 NPT	39,0	36
<a href="#">G16IN12</a>	1" -11,5 NPT	3/4" -14 NPT	47,0	46
<a href="#">GIN16</a>	1" -11,5 NPT	1" -11,5 NPT	48,0	46
<a href="#">GIN20</a>	1.1/4" -11,5 NPT	1.1/4" -11,5 NPT	49,0	51
<a href="#">GIN24</a>	1.1/2" -11,5 NPT	1.1/2" -11,5 NPT	49,0	60
<a href="#">GIN32</a>	2" -11,5 NPT	2" -11,5 NPT	50,0	73

SW = размер под ключ