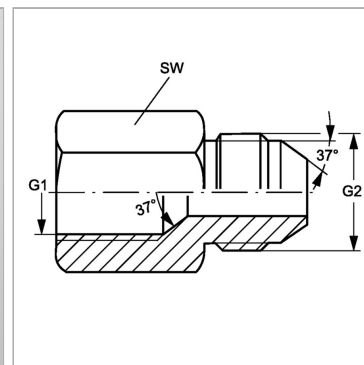


Характеристики

Конструкция	прямые
Модель	Соединители
Форма уплотнения 1	Внутренний конус 74°
Соединение 1	Внутренняя резьба UN/UNF
Форма уплотнения 2	Наружный конус 74°
Соединение 2	Наружная резьба UN/UNF
Материал	Сталь
Защита поверхности	Гальваническое покрытие



Артикул

Наименование	G1	G2	d1	i1	L1	SW
GJJ04HJ06	7/16" -20 UNF	9/16" -18 UNF	4,4	14,1	31,7	17
GJJ04HJ08	7/16" -20 UNF	3/4" -16 UNF	4,4	16,7	35,2	22
GJJ04HJ10	7/16" -20 UNF	7/8" -14 UNF	4,4	19,3	38,2	24
GJJ05HJ04	1/2" -20 UNF	7/16" -20 UNF	4,4	14	33,1	17
GJJ05HJ06	1/2" -20 UNF	9/16" -18 UNF	6	14,1	33,1	17
GJJ05HJ08	1/2" -20 UNF	3/4" -16 UNF	6	16,7	36,1	22
GJJ06HJ04	9/16" -18 UNF	7/16" -20 UNF	4,4	14	33	19
GJJ06HJ05	9/16" -18 UNF	1/2" -20 UNF	6	14	33	19
GJJ06HJ08	9/16" -18 UNF	3/4" -16 UNF	7,5	16,7	36,5	22
GJJ08HJ04	3/4" -16 UNF	7/16" -20 UNF	4,4	14	35,9	22
GJJ08HJ06	3/4" -16 UNF	9/16" -18 UNF	7,5	14,1	35,9	22
GJJ08HJ10	3/4" -16 UNF	7/8" -14 UNF	9,9	19,3	40,4	24
GJJ08HJ12	3/4" -16 UNF	1.1/16" -12 UN	9,9	21,9	43,9	30
GJJ10HJ04	7/8" -14 UNF	7/16" -20 UNF	4,4	14	39,7	27
GJJ10HJ06	7/8" -14 UNF	9/16" -18 UNF	7,5	14,1	39,7	27
GJJ10HJ08	7/8" -14 UNF	3/4" -16 UNF	9,9	16,7	42,7	27
GJJ12HJ04	1.1/16" -12 UN	7/16" -20 UNF	4,4	14	42,4	32
GJJ12HJ06	1.1/16" -12 UN	9/16" -18 UNF	7,5	14,1	42,4	32
GJJ12HJ08	1.1/16" -12 UN	3/4" -16 UNF	9,9	16,7	45,4	32
GJJ12HJ10	1.1/16" -12 UN	7/8" -14 UNF	12,3	19,3	45,9	32
GJJ16HJ08	1.5/16" -12 UN	3/4" -16 UNF	9,9	16,7	47,8	41
GJJ16HJ10	1.5/16" -12 UN	7/8" -14 UNF	12,3	19,3	50,8	41
GJJ16HJ12	1.5/16" -12 UN	1.1/16" -12 UN	15,5	21,9	54,3	41
GJJ20HJ12	1.5/8" -12 UN	1.1/16" -12 UN	15,5	21,9	55,3	50
GJJ20HJ16	1.5/8" -12 UN	1.5/16" -12 UN	21,5	23,1	56,3	50
GJJ24HJ20	1.7/8" -12 UN	1.5/8" -12 UN	27,5	24,3	62,4	60
GJJ32HJ24	2.1/2" -12 UN	1.7/8" -12 UN	33,5	27,5	75	75

SW = размер под ключ