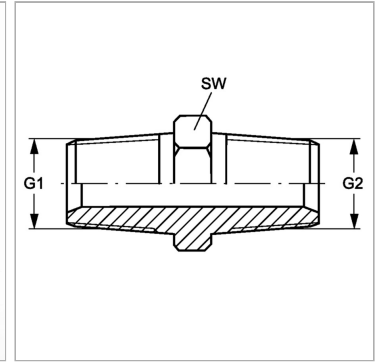


Характеристики

Конструкция	прямые
Модель	Ввертный штуцер
Форма уплотнения 1	Резьбовое уплотнение
Соединение 1	Наружная резьба BSPT, коническая
Форма уплотнения 2	Резьбовое уплотнение
Соединение 2	Наружная резьба BSPT, коническая
Материал	нержавеющая сталь



Артикул

Наименование	G1	G2	SW
GHRK02VA	R 1/8" K	R 1/8" K	11
G04HRK02VA	R 1/4" K	R 1/8" K	14
GHRK04VA	R 1/4" K	R 1/4" K	14
G06HRK04VA	R 3/8" K	R 1/4" K	17
GHRK06VA	R 3/8" K	R 3/8" K	17
G08HRK06VA	R 1/2" K	R 3/8" K	22
GHRK08VA	R 1/2" K	R 1/2" K	22
G12HRK08VA	R 3/4" K	R 1/2" K	27
GHRK12VA	R 3/4" K	R 3/4" K	27
G16HRK12VA	R 1" K	R 3/4" K	36
GHRK16VA	R 1" K	R 1" K	36
G20HRK16VA	R 1.1/4" K	R 1" K	46
GHRK20VA	R 1.1/4" K	R 1.1/4" K	25
G24HRK20VA	R 1.1/2" K	R 1.1/4" K	50
GHRK24VA	R 1.1/2" K	R 1.1/2" K	55
GHRK32VA	R 2" K	R 2" K	70

SW = размер под ключ