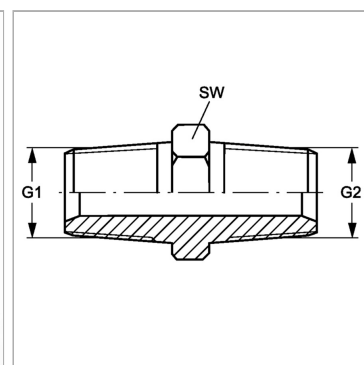


Характеристики

Конструкция	прямые
Модель	Ввертный штуцер
Форма уплотнения 1	Резьбовое уплотнение
Соединение 1	Наружная резьба BSPT, коническая
Форма уплотнения 2	Резьбовое уплотнение
Соединение 2	Наружная резьба BSPT, коническая
Материал	Сталь
Защита поверхности	Гальваническое покрытие



Артикул

Наименование	i2	G1	G2	i1	L1	Ø d1	Ø d2	SW
GHRK02	10,5	R 1/8" K	R 1/8" K	10,5	27	4,5	4,5	12
G02HRK04	14	R 1/8" K	R 1/4" K	10,5	31,5	4,5	4,5	14
G02HRK06	14,5	R 1/8" K	R 3/8" K	10,5	32	4,5	10	17
GHRK04	14	R 1/4" K	R 1/4" K	14	35	7	7	14
G04HRK06	14,5	R 1/4" K	R 3/8" K	14	35,5	7	10	17
G04HRK08	18,5	R 1/4" K	R 1/2" K	14	40,5	7	13	22
GHRK06	14,5	R 3/8" K	R 3/8" K	14,5	36	10	10	17
G06HRK08	18,5	R 3/8" K	R 1/2" K	14,5	41	10	13	22
G06HRK12	14,5	R 3/8" K	R 3/4" K	14,5	43,5	10	18	27
G06HRK16	24	R 3/8" K	R 1" K	14,5	48,5	10	24	36
GHRK08	18,5	R 1/2" K	R 1/2" K	18,5	45	13	13	22
G08HRK10	19,5	R 1/2" K	R 5/8" K	18,5	46	13	13	24
G08HRK12	20	R 1/2" K	R 3/4" K	18,5	47,5	13	18	27
G08HRK16	24	R 1/2" K	R 1" K	18,5	52,5	13	24	36
GHRK10	19,5	R 5/8" K	R 5/8" K	19,5	47	14	14	24
GHRK12	20	R 3/4" K	R 3/4" K	20	49	18	18	27
G12HRK16	24	R 3/4" K	R 1" K	20	54	18	24	36
GHRK16	24	R 1" K	R 1" K	24	58	24	24	36
G16HRK20	26	R 1" K	R 1.1/4" K	24	62	24	31	46
GHRK20	26	R 1.1/4" K	R 1.1/4" K	26	64	31	31	46
G20HRK24	27	R 1.1/4" K	R 1.1/2" K	26	65	31	38	50
GHRK24	27	R 1.1/2" K	R 1.1/2" K	27	66	38	38	50
G24HRK32	31	R 1.1/2" K	R 2" K	27	73	38	49	65
GHRK32	31	R 2" K	R 2" K	31	77	49	49	65

SW = размер под ключ