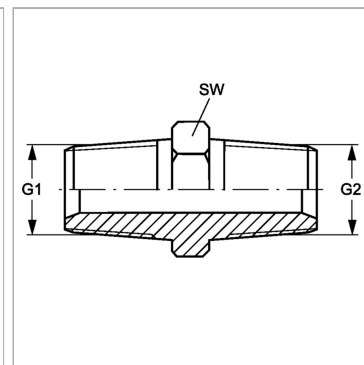


Характеристики

Конструкция	прямые
Модель	Соединительный штуцер
Форма уплотнения 1	Резьбовое уплотнение
Соединение 1	Наружная резьба NPT
Форма уплотнения 2	Резьбовое уплотнение
Соединение 2	Наружная резьба NPT
Материал	нержавеющая сталь



Артикул

Наименование	G1	G2	SW
GHN02VA	1/8" -27 NPT	1/8" -27 NPT	12
G04HN02VA	1/4" -18 NPT	1/8" -27 NPT	16
GHN04VA	1/4" -18 NPT	1/4" -18 NPT	14
G06HN02VA	3/8" -18 NPT	1/8" -27 NPT	19
G06HN04VA	3/8" -18 NPT	1/4" -18 NPT	19
GHN06VA	3/8" -18 NPT	3/8" -18 NPT	19
G08HN04VA	1/2" -14 NPT	1/4" -18 NPT	22
G08HN06VA	1/2" -14 NPT	3/8" -18 NPT	22
GHN08VA	1/2" -14 NPT	1/2" -14 NPT	22
G12HN08VA	3/4" -14 NPT	1/2" -14 NPT	29
GHN12VA	3/4" -14 NPT	3/4" -14 NPT	27
G16HN08VA	1" -11,5 NPT	1/2" -14 NPT	35
G16HN12VA	1" -11,5 NPT	3/4" -14 NPT	36
GHN16VA	1" -11,5 NPT	1" -11,5 NPT	36
GHN20VA	1.1/4" -11,5 NPT	1.1/4" -11,5 NPT	46
GHN24VA	1.1/2" -11,5 NPT	1.1/2" -11,5 NPT	50
GHN32VA	2" -11,5 NPT	2" -11,5 NPT	65

SW = размер под ключ