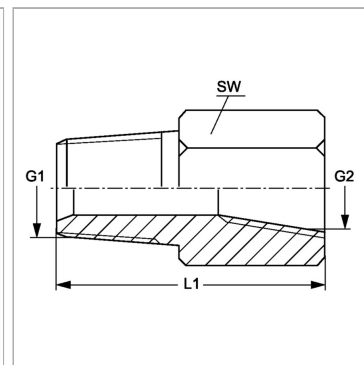


Характеристики

Конструкция	прямые
Модель	Соединительный штуцер
Форма уплотнения 1	Резьбовое уплотнение
Соединение 1	Наружная резьба NPT
Форма уплотнения 2	Резьбовое уплотнение
Соединение 2	Внутренняя резьба NPT
Материал	Сталь
Защита поверхности	Гальваническое покрытие



Артикул

Наименование	G1	G2	i	L1	Ø d1	SW
GHN02IN	1/8" -27 NPT	1/8" -27 NPT	9,7	26,4	4,8	17
GHN02IN04	1/8" -27 NPT	1/4" -18 NPT	9,7	30,7	4,8	19
GHN02IN06	1/8" -27 NPT	3/8" -18 NPT	9,7	32,1	4,8	22
GHN02IN08	1/8" -27 NPT	1/2" -14 NPT	9,7	38,2	4,8	27
GHN04IN02	1/4" -18 NPT	1/8" -27 NPT	14,2	21,6	7	17
GHN04IN	1/4" -18 NPT	1/4" -18 NPT	14,2	35,3	7	19
GHN04IN06	1/4" -18 NPT	3/8" -18 NPT	14,2	36,6	7	22
GHN04IN08	1/4" -18 NPT	1/2" -14 NPT	14,2	42,7	7	27
GHN04IN12	1/4" -18 NPT	3/4" -14 NPT	14,2	44,2	7	36
GHN06IN02	3/8" -18 NPT	1/8" -27 NPT	14,2	21,3	7	19
GHN06IN04	3/8" -18 NPT	1/4" -18 NPT	14,2	35,2	10,3	19
GHN06IN	3/8" -18 NPT	3/8" -18 NPT	14,2	36,6	10,3	22
GHN06IN08	3/8" -18 NPT	1/2" -14 NPT	14,2	42,7	10,3	27
GHN08IN02	1/2" -14 NPT	1/8" -27 NPT	19	27,9	7	27
GHN08IN04	1/2" -14 NPT	1/4" -18 NPT	19	27,9	10,3	27
GHN08IN06	1/2" -14 NPT	3/8" -18 NPT	19	27,9	13,5	22
GHN08IN	1/2" -14 NPT	1/2" -14 NPT	19	47,5	13,5	27
GHN08IN12	1/2" -14 NPT	3/4" -14 NPT	19	49	13,5	36
GHN08IN16	1/2" -14 NPT	1" -11,5 NPT	19	55,3	13,5	41
GHN12IN04	3/4" -14 NPT	1/4" -18 NPT	19	29,7	10,3	27
GHN12IN06	3/4" -14 NPT	3/8" -18 NPT	19	29,7	13,5	27
GHN12IN08	3/4" -14 NPT	1/2" -14 NPT	19	29,7	16,6	27
GHN12IN	3/4" -14 NPT	3/4" -14 NPT	19	49	18	36
GHN12IN16	3/4" -14 NPT	1" -11,5 NPT	19	55,4	18	41
GHN12IN20	3/4" -14 NPT	1.1/4" -11,5 NPT	19	57,5	18	50
GHN16IN04	1" -11,5 NPT	1/4" -18 NPT	23,9	34,5	10,3	36
GHN16IN06	1" -11,5 NPT	3/8" -18 NPT	23,9	34,5	13,5	36
GHN16IN08	1" -11,5 NPT	1/2" -14 NPT	23,9	34,5	16,6	36
GHN16IN12	1" -11,5 NPT	3/4" -14 NPT	23,9	34,5	22,2	36
GHN16IN20	1" -11,5 NPT	1.1/4" -11,5 NPT	23,9	62,5	23,8	50
GHN20IN08	1.1/4" -11,5 NPT	1/2" -14 NPT	24,6	37,3	17,69	46
GHN20IN12	1.1/4" -11,5 NPT	3/4" -14 NPT	24,6	37,3	22,2	46
GHN20IN16	1.1/4" -11,5 NPT	1" -11,5 NPT	24,6	37,3	27,8	46
GHN20IN24	1.1/4" -11,5 NPT	1.1/2" -11,5 NPT	24,6	63,5	31,7	60
GHN24IN12	1.1/2" -11,5 NPT	3/4" -14 NPT	25,4	39,9	22,2	50
GHN24IN16	1.1/2" -11,5 NPT	1" -11,5 NPT	25,4	39,9	27,8	50
GHN24IN20	1.1/2" -11,5 NPT	1.1/4" -11,5 NPT	25,4	64	38	50
GHN32IN16	2" -11,5 NPT	1" -11,5 NPT	26,2	44,5	29	65
GHN32IN20	2" -11,5 NPT	1.1/4" -11,5 NPT	26,2	44,5	38	65
GHN32IN24	2" -11,5 NPT	1.1/2" -11,5 NPT	26,2	44,5	43,7	65

SW = размер под ключ